

100 DORIN®

1918



2018

A LEGEND IN PROGRESS

CDS SERIES

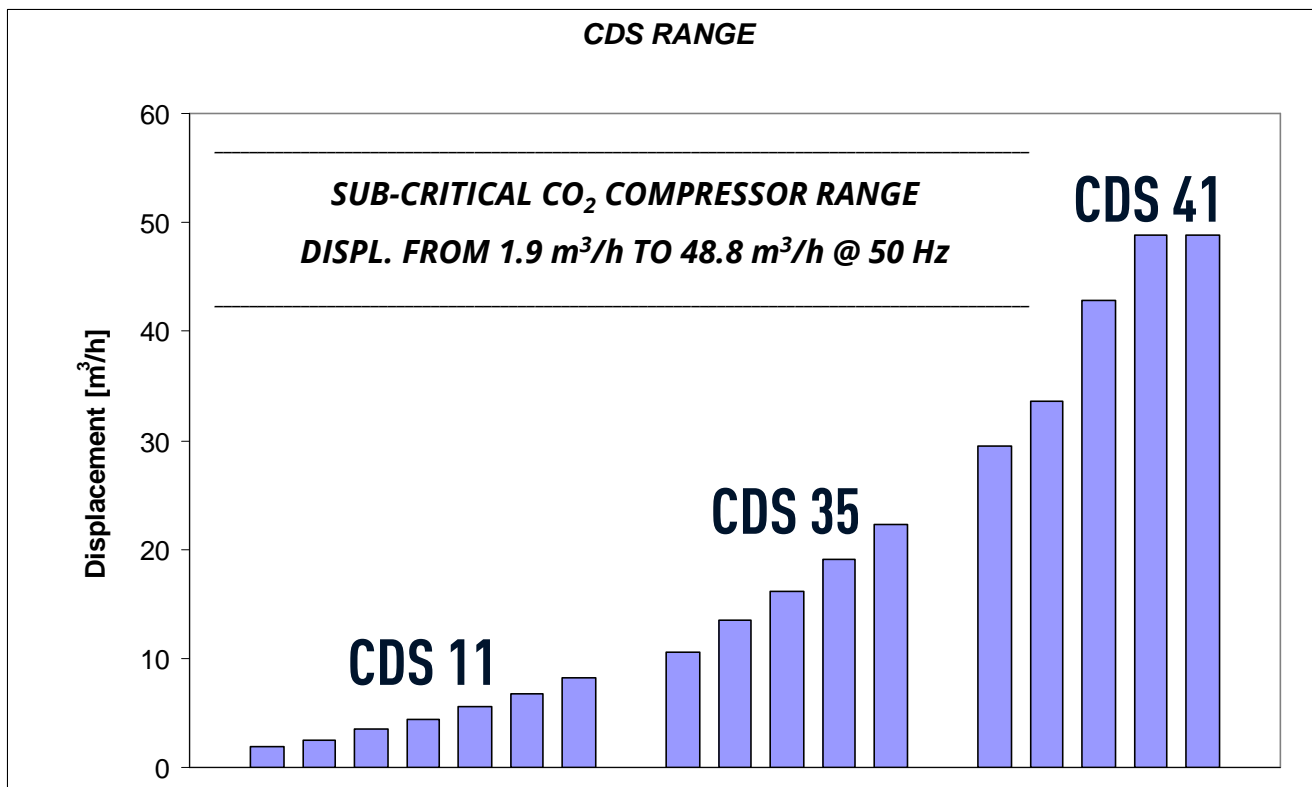
CO₂ SUB-CRITICAL APPLICATION
1,90 to 48,82 m³/h



CDS35 RANGE

CO₂ COMPRESSORS FOR SUB-CRITICAL APPLICATIONS
COMPRESSORI CO₂ PER APPLICAZIONI SUB-CRITICHE
CO₂ COMPRESSEURS POUR APPLICATIONS SOUS-CRITIQUE
CO₂ VERDICHTER FÜR SUB-KRITISCHE ANWENDUNG

■	Introduzione / Introduction / Introduction / Einführung	3
■	Caratteristiche tecniche / Technical data / Caracteristiques techniques / Technische merkmale Max corrente di funzionam. / Max operating current / Max intensité de fonctionn. / Max Betriebsstrom Corrente a rotore bloccato / Locked rotor current / Courant a rotor bloqué / Anlaufstrom	5
■	Limiti d'applicazione / Application limits / Champs d'application / Einsatzgrenzen	6
■	Accessori / Accessories / Accessoires / Zubehör	7
■	Prestazioni / Performances Data / Données de puissance / Leistungswerte	8
■	Ingombri / Overall dimensions / Encombremments / Abmessungen	10



LA GAMMA CDS

La nuova gamma per applicazioni subcritiche beneficia di una specifica ingegnerizzazione del prodotto volta all'innalzamento delle pressioni di progetto, specialmente in fase di fermo impianto.

Di fatto, il repentino aumento delle pressioni all'interno del circuito durante il blocco del sistema rappresenta uno dei limiti principali delle applicazioni CO₂ sub-critiche; a seconda della configurazione impiantistica, questo può portare all'apertura delle valvole di sicurezza poste sul compressore con conseguente rilascio della carica di refrigerante in atmosfera e rischio di deterioramento dei prodotti da refrigerare.

Tuttavia, la nuova gamma CDS offre la possibilità di eliminare o di limitare in modo consistente tale problematica grazie ad un design innovativo del corpo dei compressori, che permette una tenuta in pressione sino a 36 bar. Dunque, i nuovi compressori della gamma CDS rappresentano la migliore scelta per impianti cascata e/o booster.

Le caratteristiche principali di tali macchine sono:

- PSs = 36 bar
- PS = 55 bar

grazie ad un rinnovato design del corpo del compressore, garantendo il corretto mantenimento della carica di refrigerante per un periodo di fermo impianto estremamente elevato

- eccellente affidabilità comprovata dalle numerose migliaia di macchine già marcianti
- incremento dei valori di C.O.P., grazie all'ottimizzazione fluidodinamica dei passaggi interni e all'adozione di motori a 4 poli ad alta efficienza

CDS RANGE

The new CDS compressor range for subcritical applications benefit a specific product engineering intended to increase pressure containment criteria, especially when the system is subjected to prolonged standstill.

As a matter of fact, CO₂ refrigeration systems are subject to quick pressure raise in case for any reason the installation is turned off for a prolonged amount of time; depending on the system configuration, this may lead to a safety valve blow-off with consequent refrigerant charge loss and potential serious damage to the refrigerated goods.

However, the new CDS range provides the possibility to eliminate or consistently limit the aforementioned problem thanks to an innovative body design which permits a safe pressure containment up to 36 bar. Therefore, the new CDS range represents the best solution available in the market for typical cascade and/or booster installations.

These compressors main features are:

- PSs = 36 bar
- PS = 55 bar

thanks to an innovative body design, assuring correct refrigerant charge even for prolonged standstill conditions

- excellent and proven reliability proven by the several thousands units already running in the field
- increased C.O.P. values, thanks to fluid dynamic optimization of the internal vanes shape, high efficiency 4 poles motors

LA GAMME CDS

La nouvelle gamme pour applications sous-critiques bénéficie d'un système d'ingénierie spécifique pour ce produit, qui vise à augmenter les niveaux de pression prévues par le projet, surtout en cas d'interruption de service de l'installation.

En effet, l'augmentation subite des pressions à l'intérieur du circuit pendant l'arrêt du système représente l'une des limites principales des applications CO₂ sous-critiques ; selon la configuration de l'installation, cela peut provoquer l'ouverture des soupapes de sécurité présentes sur le compresseur, ce qui entraîne la libération dans l'atmosphère du réfrigérant et le risque de détérioration des produits à réfrigérer.

La nouvelle gamme CDS, cependant, donne la possibilité d'éliminer ou de limiter considérablement ce problème, grâce à un design novateur de la structure des compresseurs, qui permet le maintien de la pression jusqu'à 36 bar.

Les nouveaux compresseurs de la gamme CDS représentent donc la meilleure solution pour les installations en cascade et booster.

Les caractéristiques principales de ces machines sont :

- PSs = 36 bar
- PS = 55 bar

grâce à un design novateur de la structure du compresseur, permettant de garder le réfrigérant même pendant une interruption de service de l'installation extrêmement longue

- excellente fiabilité prouvée par plusieurs milliers de machines installées et en fonction
- augmentation des valeurs de C.O.P., grâce à l'optimisation fluidodynamique des passages intérieurs et à l'emploi de moteurs 4 pôles à haute performance

DIE CDS-BAUREIHE

Der neue Kompressor CDS Bereich für unterkritische Anwendungen profitieren eine bestimmte Produkt-Engineering soll Druckcontain Kriterien zu erhöhen, insbesondere, wenn das System unterliegt längeren Stillstand.

In der Tat unterliegen die CO₂-Kälteanlagen schnellen Druckerhöhungen für den Fall, dass aus irgendeinem Grund die Installation für eine längere Zeit ausgeschaltet wird. Abhängig von der Systemkonfiguration kann dies zum Auslösen des Sicherheitsventils führen mit nachfolgendem Kältemittelverlust und möglichen schweren Schäden an den Kühlgütern.

Allerdings bietet die neue CDS Baureihe die Möglichkeit das oben genannte Problem zu begrenzen dank einer innovativen Gehäusekonstruktion, die eine sichere Druckhaltung bis zu 36 bar ermöglicht.

Daher ist die neue CDS Bereich die beste auf dem Markt verfügbare Lösung für typische Kaskaden und / oder Boosterinstallationen.

Die wesentlichen Merkmale dieser Verdichter sind:

- PSs = 36 bar
- PS = 55 bar

dank einer innovativen Gehäusekonstruktion, die die richtige Kältemittelmenge auch bei längerer Stillstandszeiten gewährleistet

- Ausgezeichnete und bewährte Zuverlässigkeit, bestätigt durch die vielen tausend Verdichter die bereits im Einsatz sind
- Verbesserte COP-Werte dank Strömungsoptimierung der internen Kanäle und hocheffizienten 4-poligen Motoren

- vasto diagramma di applicazione: permette l'impiego sicuro delle macchine nei più diffusi impianti cascata o booster
- valvole di sicurezza di alta e bassa pressione
- rubinetti di aspirazione e mandata
- fenomeni vibratorii limitati grazie ad un opportuno bilanciamento delle masse
- pulsazioni di pressione estremamente ridotte
- possibilità di azionamento a frequenza variabile
- olio speciale per applicazioni CO₂
- scatola attacchi elettrici IP65 di serie sulla totalità della gamma

La qualità dell'intera produzione DORIN è garantita dalla conformità alle norme EN ISO 9001

- wide application envelope: allows the compressor safe use in the most common cascade or booster applications
- HP and LP safety relief valve
- suction and discharge service valve
- low vibrations, thanks to an optimized mass balance
- low gas pulsation
- suitable for frequency control
- special lubricant for CO₂ applications
- electric box with IP65 class of protection on all series

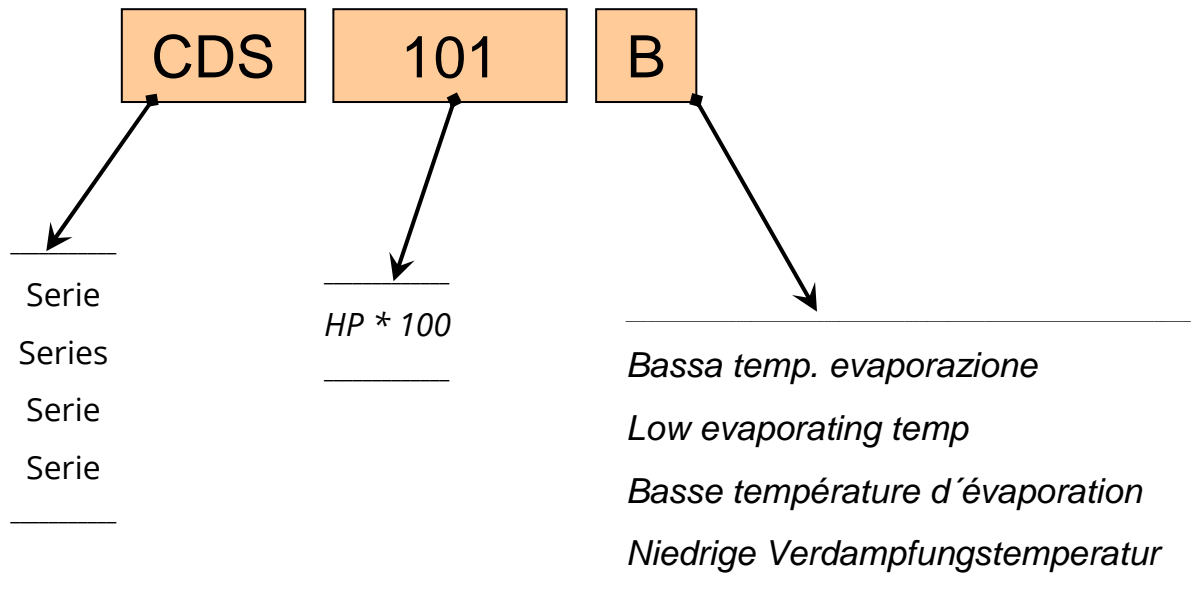
DORIN's manufacturing system is certified according to Directive EN ISO 9001

- large diagramme d'application : il permet d'utiliser en toute sécurité les machines dans les installations en cascade et booster les plus communes
- soupapes de sécurité haute et basse pression
- robinets aspiration et envoi
- vibrations réduites grâce à un équilibre approprié des masses
- pulsations de pression extrêmement réduites
- possibilité de mise en marche avec fréquences variables
- huile spéciale pour applications CO₂
- boîtier prises électriques IP65 de série sur l'ensemble de la gamme

La qualité de tous les produits DORIN est garantie conformément aux normes EN ISO 9001

- Umfangreiches Anwendungsdiagramm ermöglicht den sicheren Einsatz der Maschinen in den gängigen Kaskaden- oder Boostersystemen
- Hoch- und Niederdruck Sicherheitsventil
- Saug- und druckseitiges Absperrventil
- Geringe Vibrationen dank eines optimalen Massenausgleiches
- Niedrige Gaspulsation
- Geeignet für FU-Betrieb
- Spezielles Öl für CO₂-Anwendungen
- Schaltkasten mit Schutzklasse IP65

Die DORIN Produktion ist zertifiziert gemäß DIN EN ISO 9001

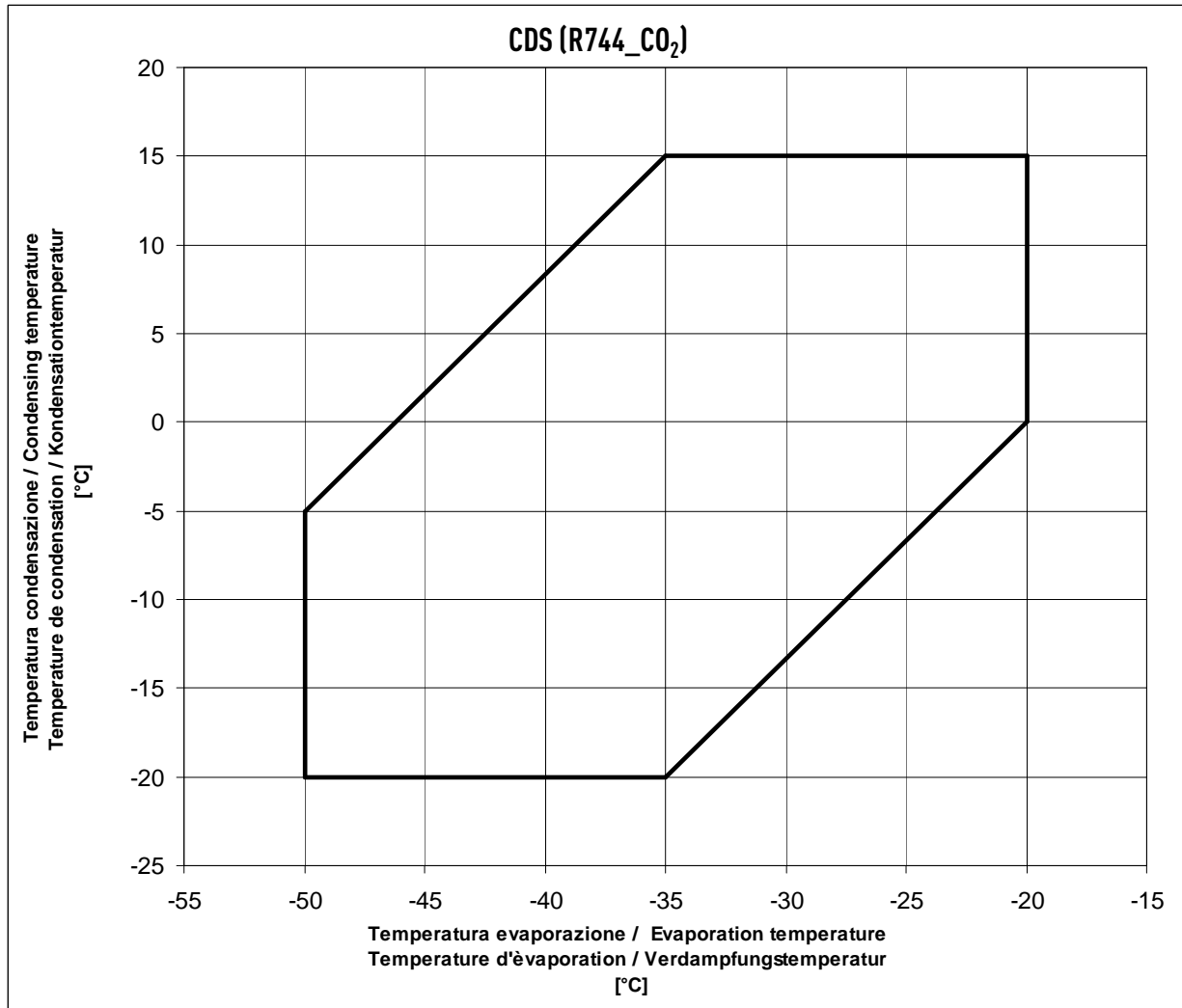


Serie Range Serie Serie	Modello Model Modèle Typ	Cilindri Cylinders Cylindres Zylinder	Volume Spost. Displacement Volume bal. Fördervolumen [m ³ /h] @ 50 Hz	Aspirazione Suction Aspiration Saugventil	Scarico Discharge Refolement Druckventil	Peso netto Net weight Poids net Nettogewicht [kg]	Carica olio Oil charge Charge huile Ölfüllung [kg]
				SL [mm]	DL [mm]		
CDS 11	CDS101B	2	1,90	16s	14s	42	1,0
	CDS151B	2	2,53	16s	14s	43	1,0
	CDS181B	2	3,48	16s	14s	44	1,0
	CDS301B	2	4,34	16s	14s	46	1,0
	CDS351B	2	5,53	16s	14s	48	1,0
	CDS381B	2	6,75	16s	16s	49	1,0
	CDS401B	2	8,20	16s	16s	49	1,0
CDS 35	CDS501B	4	10,61	22s	18s	99	2,0
	CDS701B	4	13,50	22s	18s	99	2,0
	CDS751B	4	16,19	22s	18s	99	2,0
	CDS901B	4	19,13	28s	22s	109	2,0
	CDS1201B	4	22,32	28s	22s	110	2,0
CDS 41	CDS1501B	4	29,49	35s	28s	138	2,5
	CDS2001B	4	33,63	42s	28s	144	2,5
	CDS2401B	4	42,81	42s	28s	141	2,5
	CDS2501B	4	48,82	42s	28s	146	2,5
	CDS3001B	4	48,82	42s	28s	160	2,5

Serie Range Serie Serie	Modello Model Modèle Typ	Max corrente di funzionamento Max operating current Max intensité de fonctionnement Max Betriebsstrom V / ph / Hz [A]								Corrente a rotore bloccato Locked rotor current Courant a rotor bloqué Anlaufstrom V / ph / Hz [A]					
		220-240 / 3 / 50 265-290 / 3 / 60 Δ	380-420 / 3 / 50 440-480 / 3 / 60 Y	380-420 / 3 / 50 440-480 / 3 / 60 PWS	220-240 / 3 / 50 PWS	208-230 / 3 / 60 PWS	360-400 / 3 / 60 PWS	475-525 / 3 / 50 570-630 / 3 / 60	220-240 / 3 / 50 265-290 / 3 / 60 Δ	380-420 / 3 / 50 440-480 / 3 / 60 Y	380-420 / 3 / 50 440-480 / 3 / 60 PWS *	220-240 / 3 / 50 PWS *	208-230 / 3 / 60 PWS *	360-400 / 3 / 60 PWS *	475-525 / 3 / 50 570-630 / 3 / 60
CDS 11	CDS101B	5,0	2,9	-	-	-	-	2,3	24,0	13,8	-	-	-	-	11,0
	CDS151B	5,9	3,4	-	-	-	-	2,7	27,0	15,5	-	-	-	-	12,4
	CDS181B	7,6	4,4	-	-	-	-	3,5	35,0	20,0	-	-	-	-	16,0
	CDS301B	10,4	6,0	-	-	-	-	4,8	42,0	24,5	-	-	-	-	19,6
	CDS351B	12,6	7,3	-	-	-	-	5,8	55,0	32,0	-	-	-	-	25,5
	CDS381B	16,2	9,4	-	-	-	-	7,5	76,0	43,5	-	-	-	-	35,0
	CDS401B	16,2	9,4	-	-	-	-	7,5	76,0	43,5	-	-	-	-	35,0
CDS 35	CDS501B	22,5	12,9	-	-	-	-	10,3	109,0	63,0	-	-	-	-	50,0
	CDS701B	29,0	16,7	-	-	-	-	13,4	149,0	86,0	-	-	-	-	69,0
	CDS751B	34,0	19,5	-	-	-	-	15,6	149,0	86,0	-	-	-	-	69,0
	CDS901B	40,0	23,0	-	-	-	-	18,4	159,0	92,0	-	-	-	-	74,0
	CDS1201B	41,5	24,0	-	-	-	-	19,2	188,0	109,0	-	-	-	-	87,0
CDS 41	CDS1501B	-	-	34,0	59,0	71,0	41,0	27,0	-	-	171,0	295,0	354,0	205,0	136,0
	CDS2001B	-	-	38,0	66,0	79,0	45,5	30,5	-	-	177,0	306,0	367,0	212,0	142,0
	CDS2401B	-	-	45,0	78,0	93,0	54,0	36,0	-	-	203,0	351,0	421,0	244,0	162,0
	CDS2501B	-	-	45,0	78,0	93,0	54,0	36,0	-	-	203,0	351	421	244,0	162,0
	CDS3001B	-	-	60,0	103,9	127,4	72,0	48,0	-	-	245,0	424,4	509	294,0	196,0

Versione motore standard in grassetto / Standard motor version in bold / Version du moteur standard en gras / Standard motor version in Fett

* Valore per collegamento diretto / Value for direct connection / Valeur pour connexion directe / Wert für den direkten Anschluss.



Per individuare gli esatti limiti di funzionamento di ogni singolo modello riferirsi al software di selezione Dorin
 Diagrammi di applicazione dei compressori validi per surriscaldamenti in aspirazione non superiori a 10K

In order to define the exact operating limits for each model, refer to Dorin selection software
 Compressors application envelopes valid for superheat values lower than 10K

Afin de définir les limites d'utilisation exacte de chaque modèle, voir le software de sélection Dorin
 Limites d'application des compresseurs valable pour valeurs de surchauffe inférieures à 10K

Die Festlegung der genauen Grenzen des Betriebsbereichs für jedes Modell finden Sie in der Dorin Software-Auswahl
 Einsatzgrenzdiagramm der Verdichter für Überhitzung von weniger als 10K

MT Protezione motore Motor protection Protection du moteur Motorschutz	REL Modulo elettronico protezione motore Motor protection electronic module Module électronique protection moteur Motorschutzmodul	CH Resistenza carter Crankcase heater Résistance carter Olsumpfeizung
ALL Sensore ottico livello olio Optical oil level sensor Capteur optique niveau d'huile Optischer Ölstandssensor	LPSV-HPSV Valvola sicurezza LP e HP LP and HP pressure relief valve Soupapes de sécurité pour LP et HP Sicherheitsventil LP und HP	

Serie Range Series Serie	Modello Model Modèle Typ	MT	REL	CH	ALL	LPSV-HPSV
CDS 11	CDS101B	TK	B	B	-	A
	CDS151B	TK	B	B	-	A
	CDS181B	TK	B	B	-	A
	CDS301B	TK	B	B	-	A
	CDS351B	TK	B	B	-	A
	CDS381B	TK	B	B	-	A
	CDS401B	TK	B	B	-	A
CDS 35	CDS501B	TE	A	B	B	A
	CDS701B	TE	A	B	B	A
	CDS751B	TE	A	B	B	A
	CDS901B	TE	A	B	B	A
	CDS1201B	TE	A	B	B	A
CDS 41	CDS1501B	TE	A	B	B	A
	CDS2001B	TE	A	B	B	A
	CDS2401B	TE	A	B	B	A
	CDS2501B	TE	A	B	B	A
	CDS3001B	TE	A	B	B	A

A Accessori di normale fornitura / Standard supply / Accessoires livrés normalement / Zubehörteile für Standardauslieferung

B Accessori su richiesta / Optional accessories / Accessoires sur demande / Zubehörteile auf Wunsch

TK Termik

TE PTC

R744
C02

Serie Range Serie Serie	Modello Model Modèle Typ	Temp. Cond. Cond. Temp. Temp. Cond. Kond. Temp.	[°C]	Q [W]	Capacità frigorifera Refrigerating capacity Puissance frigorifique Kälteleistung			P [kW]	Potenza assorbita Power input Puissance absorbée Leistungsaufnahme		
					Temperatura evaporazione / Evaporating temperature Température d'évaporation / Verdampfungstemperatur [°C]						
					-20	-25	-30		-35	-40	-45
CDS 11	CDS101B	-15	Q			4660	3740	2950	2270	1690	
			P			0,62	0,69	0,73	0,73	0,70	
		-5	Q	5910	4880	3970	3160	2450	1820	1260	
			P	0,72	0,83	0,90	0,92	0,90	0,84	0,74	
		5	Q	5020	4120	3310	2570	1900			
			P	1,10	1,16	1,16	1,11	1,02			
	10	Q	4590	3740	2970	2260					
		P	1,29	1,31	1,28	1,19					
	CDS151B	-15	Q			6200	4980	3930	3020	2250	
			P			0,82	0,92	0,97	0,98	0,94	
		-5	Q	7870	6500	5290	4210	3260	2420	1670	
			P	0,96	1,11	1,20	1,23	1,20	1,12	0,98	
		5	Q	6680	5490	4410	3430	2530			
			P	1,47	1,54	1,55	1,48	1,36			
	10	Q	6110	4980	3950	3010					
		P	1,72	1,75	1,70	1,58					
	CDS181B	-15	Q			8570	6940	5510	4280	3220	
			P			1,12	1,26	1,34	1,35	1,30	
		-5	Q	10910	9050	7390	5920	4620	3450	2410	
			P	1,33	1,53	1,65	1,70	1,67	1,56	1,38	
		5	Q	9290	7660	6180	4840	3610			
			P	2,03	2,14	2,16	2,08	1,92			
	10	Q	8490	6950	5550	4260					
		P	2,38	2,43	2,38	2,23					
	CDS301B	-15	Q			10730	8740	7000	5490	4170	
			P			1,40	1,57	1,67	1,69	1,63	
		-5	Q	13660	11380	9340	7530	5910	4460	3150	
			P	1,66	1,91	2,07	2,14	2,12	1,99	1,76	
		5	Q	11680	9660	7830	6170	4650			
			P	2,55	2,69	2,73	2,65	2,46			
	10	Q	10670	8770	7040	5450					
		P	3,00	3,07	3,03	2,86					
	CDS351B	-15	Q			13890	11370	9150	7200	5460	
			P			1,77	1,99	2,12	2,15	2,06	
		-5	Q	17640	14740	12140	9820	7720	5810	4030	
			P	2,12	2,43	2,64	2,74	2,71	2,53	2,18	
		5	Q	15120	12540	10180	8020	6000			
			P	3,26	3,46	3,51	3,40	3,12			
	10	Q	13820	11380	9130	7040					
		P	3,85	3,95	3,89	3,64					
	CDS381B	-15	Q			16880	13830	11180	8880	6900	
			P			2,13	2,38	2,53	2,58	2,51	
		-5	Q	21430	17880	14740	11970	9530	7370	5450	
			P	2,58	2,93	3,18	3,31	3,31	3,17	2,87	
		5	Q	18270	15150	12380	9900	7680			
			P	3,96	4,19	4,28	4,21	3,99			
	10	Q	16630	13740	11150	8820					
		P	4,67	4,81	4,79	4,60					
CDS401B	-15	Q			20430	16530	13180	10330	7950		
		P			2,48	2,79	2,94	2,96	2,86		
	-5	Q	26220	21650	17650	14170	11190	8680	6590		
		P	3,00	3,43	3,68	3,78	3,75	3,58	3,31		
	5	Q	22270	18270	14780	11780	9220				
		P	4,59	4,79	4,83	4,72	4,49				
10	Q	20260	16550	13340	10590						
	P	5,36	5,44	5,37	5,16						
CDS 35	CDS501B	-15	Q			25360	20450	16190	12550	9460	
			P			3,10	3,42	3,58	3,59	3,46	
		-5	Q	32640	26890	21840	17440	13650	10420	7700	
			P	3,74	4,22	4,51	4,62	4,57	4,37	4,04	
		5	Q	27680	22610	18190	14380	11130			
			P	5,63	5,86	5,90	5,76	5,46			
10	Q	25110	20410	16340	12850						
	P	6,58	6,67	6,56	6,29						

- Funzionamento a 50 Hz
- Per funzionamento a 60 Hz, moltiplicare la resa per 1,18
- Le prestazioni si basano sulla norma europea EN12900
- Non miscelare mai olii estere con olii differenti
- Frequency rate 50 Hz
- For 60 Hz operation, data to be multiplied by 1,18
- Performance data are based on European Standard EN12900
- Never mix ester oils with different oils
- Fonctionnement à 50 Hz
- Pour le fonctionnement à 60 Hz, multiplier le rendement par 1,18
- Les données de puissance se basent sur la norme européenne EN 12900
- Ne mélanger jamais ester huiles avec different huiles
- Frequenz 50 Hz
- Für 60 Hz-Betrieb ist die Leistung mit 1,18 zu multiplizieren
- Leistungswerte basieren auf der europäischen Norm EN 12900
- Niemals Esteröl mit anderen Ölen vermischen

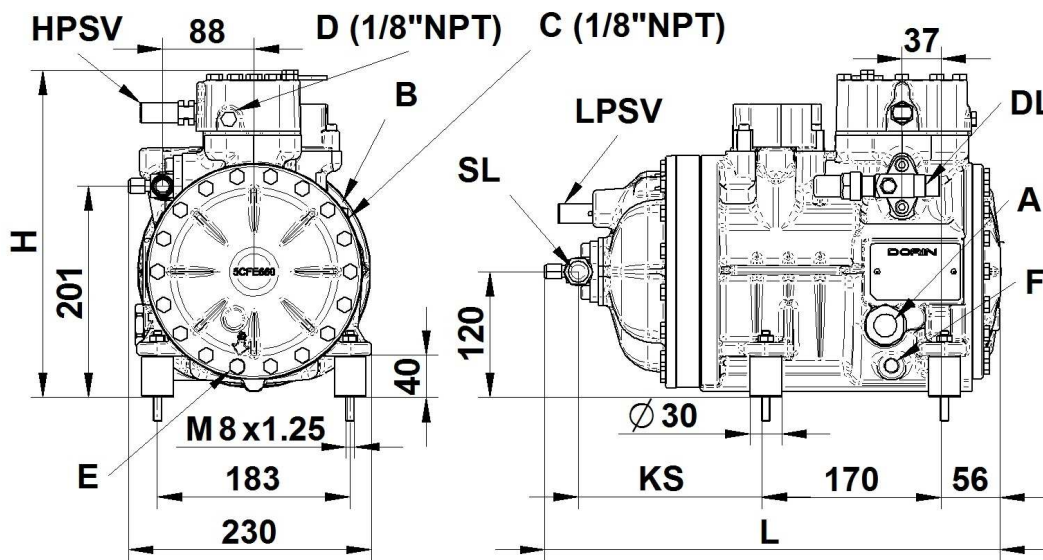
Serie Range Serie Serie	Modello Model Modèle Typ	Temp. Cond. Cond. Temp. Temp. Cond. Kond. Temp.	Temp. [°C]	Q		Capacità frigorifera Refrigerating capacity Puissance frigorifique Kälteleistung		P		Potenza assorbita Power input Puissance absorbée Leistungsaufnahme				
				Temperatura evaporazione / Evaporating temperature Température d'évaporation / Verdampfungstemperatur [°C]										
				-20	-25	-30	-35	-40	-45	-50				
				Q	P	Q	P	Q	P	Q	P	Q	P	
CDS 35	CDS701B	-15	Q			32490		26190		20760		16150		12300
			P			3,95		4,36		4,57		4,58		4,41
		-5	Q	41790	34410	27940	22330	17520	13450	10070				
			P	4,79	5,40	5,77	5,91	5,84	5,58	5,15				
		5	Q	35330	28870	23250	18410	14290						
			P	7,23	7,52	7,56	7,38	7,00						
	10	Q	32030	26060	20890	16460								
		P	8,45	8,55	8,42	8,07								
	CDS751B	-15	Q			38970		31400		24890		19360		14750
			P			4,73		5,23		5,48		5,49		5,29
		-5	Q	50110	41260	33510	26780	21010	16130	12080				
			P	5,74	6,48	6,92	7,08	7,00	6,69	6,18				
		5	Q	42370	34620	27880	22080	17140						
			P	8,67	9,01	9,06	8,85	8,39						
	10	Q	38410	31250	25050	19740								
		P	10,13	10,26	10,10	9,67								
	CDS901B	-15	Q			46270		37280		29570		23080		17730
			P			5,58		6,18		6,47		6,49		6,24
		-5	Q	59440	48930	39740	31780	24990	19290	14610				
			P	6,81	7,68	8,20	8,39	8,29	7,92	7,30				
		5	Q	50160	41010	33050	26210	20410						
			P	10,32	10,72	10,77	10,52	9,97						
	10	Q	45460	37010	29700	23450								
		P	12,04	12,19	12,00	11,50								
CDS1201B	-15	Q			54650		43980		34920		27370		21290	
		P			6,51		7,23		7,58		7,59		7,29	
	-5	Q	70420	57840	46870	37440	29480	22910	17660					
		P	8,01	9,03	9,64	9,86	9,72	9,28	8,55					
	5	Q	59220	48290	38840	30790	24080							
		P	12,17	12,63	12,69	12,38	11,75							
10	Q	53580	43520	34880	27580									
	P	14,20	14,36	14,14	13,57									
CDS 41	CDS1501B	-15	Q			70590		56880		45090		35080		26690
			P			8,56		9,52		9,99		10,04		9,73
		-5	Q	90560	74400	60300	48120	37710	28910	21570				
			P	10,37	11,69	12,44	12,70	12,53	12,02	11,23				
		5	Q	76930	62690	50360	39780	30800						
			P	15,66	16,18	16,21	15,82	15,09						
	10	Q	70210	56960	45530	35770								
		P	18,32	18,47	18,16	17,47								
	CDS2001B	-15	Q			81080		65380		51850		40350		30750
			P			9,83		10,87		11,38		11,41		10,99
		-5	Q	104300	85880	69770	55800	43800	33660	25230				
			P	11,93	13,46	14,37	14,72	14,55	13,90	12,84				
		5	Q	88210	72120	58110	46040	35770						
			P	18,01	18,72	18,83	18,39	17,44						
	10	Q	80010	65130	52240	41190								
		P	21,04	21,30	20,97	20,10								
	CDS2401B	-15	Q			103900		83730		66460		51910		39910
			P			12,51		13,86		14,52		14,54		13,99
		-5	Q	133500	109900	89250	71410	56180	43410	32910				
			P	15,26	17,22	18,38	18,81	18,58	17,74	16,36				
		5	Q	112700	92110	74270	58930	45930						
			P	23,11	24,00	24,13	23,55	22,34						
	10	Q												
		P												
CDS2501B	-15	Q			119700		96330		76490		60000		46690	
		P			14,26		15,82		16,57		16,62		16,08	
	-5	Q	154300	126700	102700	82060	64630	50260	38810					
		P	17,52	19,77	21,08	21,55	21,29	20,40	19,00					
	5	Q												
		P												
10	Q													
	P													
CDS3001B	-15	Q			120200		97570		78330		62250		49150	
		P			13,70		15,13		15,73		15,72		15,28	
	-5	Q	154600	128000	104700	84580	67490	53220	41620					
		P	16,84	18,95	20,07	20,40	20,14	19,48	18,62					
	5	Q	131800	108500	88280	70910	56220							
		P	25,41	26,18	26,19	25,64	24,71							
10	Q	120200	98640	80040	64130									
	P	29,49	29,68	29,21	28,29									

R744
C02

- Funzionamento a 50 Hz
- Per funzionamento a 60 Hz, moltiplicare la resa per 1,18
- Le prestazioni si basano sulla norma europea EN12900
- Non miscelare mai olii estere con olii differenti
- Frequency rate 50 Hz
- For 60 Hz operation, data to be multiplied by 1,18
- Performance data are based on European Standard EN12900
- Never mix ester oils with different oils
- Fonctionnement à 50 Hz
- Pour le fonctionnement à 60 Hz, multiplier le rendement par 1,18
- Les données de puissance se basent sur la norme européenne EN 12900
- Ne mélanger jamais ester huiles avec different huiles
- Frequenz 50 Hz
- Für 60 Hz-Betrieb ist die Leistung mit 1,18 zu multiplizieren
- Leistungswerte basieren auf der europäischen Norm EN 12900
- Niemals Esteröl mit anderen Ölen vermischen

Figura / Figure / Figure / Abbildung I

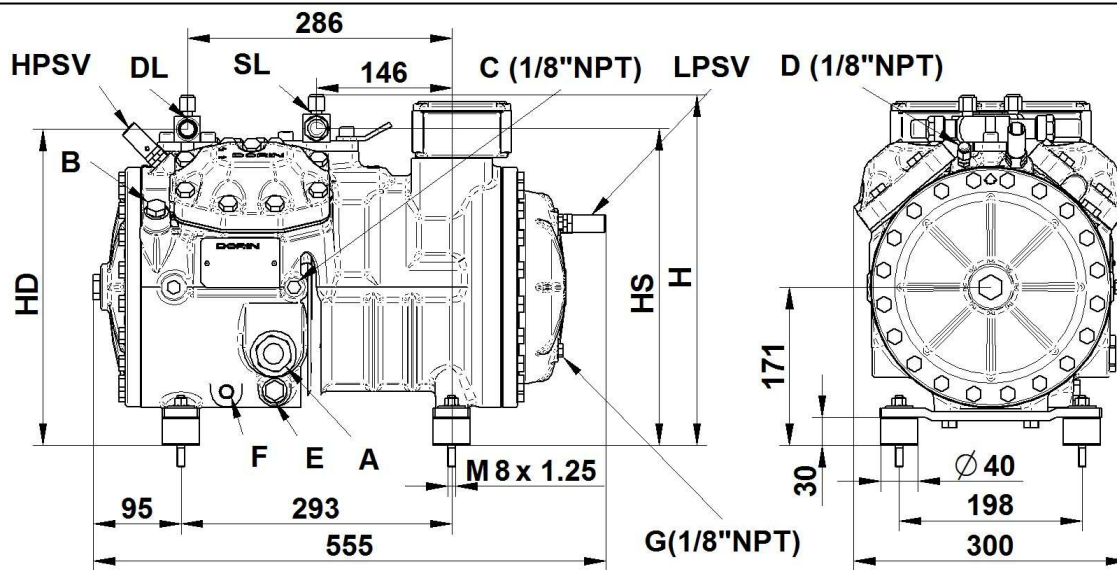
CDS 11



CDS_H11CAT 8-7-14

Figura / Figure / Figure / Abbildung II

CDS 35



CDS_H35CAT 15-09-14

Serie Range Serie Serie	Modello Model Modèle Typ	Figura Figure Figure Abbildung	L	H	KS
			[mm]	[mm]	[mm]
CDS 11	CDS101B	I	410	305	151
	CDS151B	I	410	305	151
	CDS181B	I	410	305	151
	CDS301B	I	410	308	151
	CDS351B	I	410	308	151
	CDS381B	I	430	311	175
	CDS401B	I	430	311	175

Serie Range Serie Serie	Modello Model Modèle Typ	Figura Figure Figure Abbildung	HS	HD	H
			[mm]	[mm]	[mm]
CDS 35	CDS501B	II	343	342	379
	CDS701B	II	343	342	379
	CDS751B	II	343	342	379
	CDS901B	II	347	342	385
	CDS1201B	II	347	342	385

Figura / Figure / Figure / Abbildung III

CDS 41

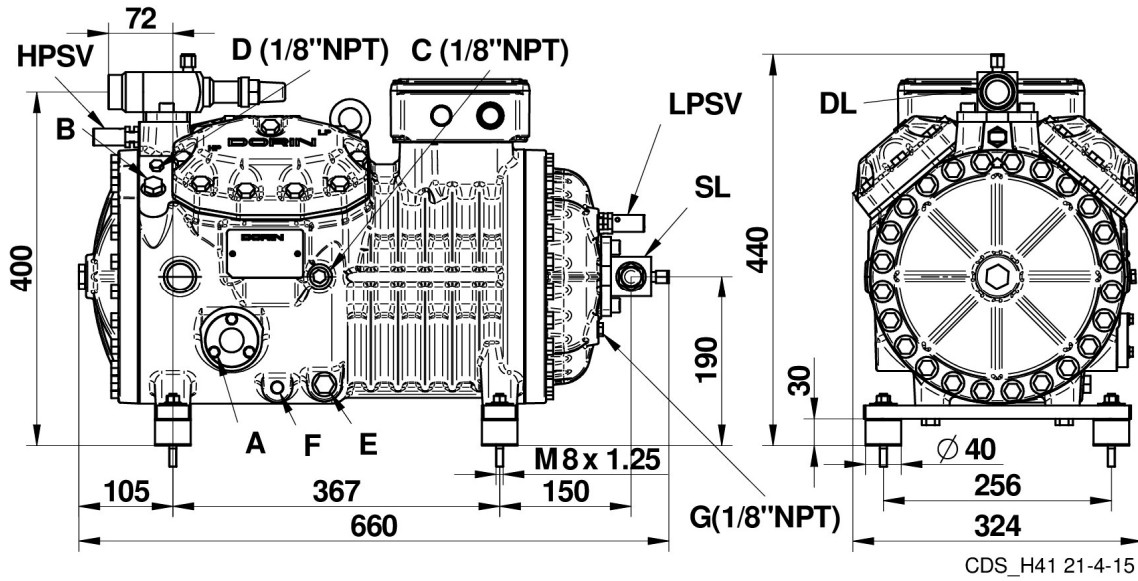
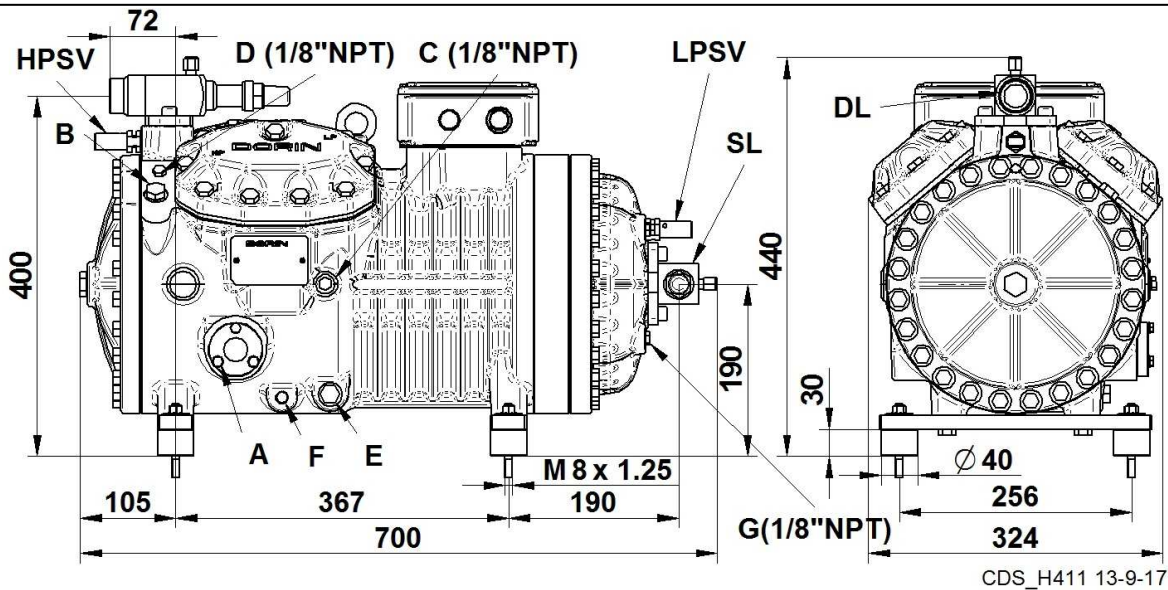


Figura / Figure / Figure / Abbildung IV

CDS 41



A - Spia olio
 B - Tappo carica olio (M12)
 C - Presa LP (1/8" NPT)
 D - Presa HP (1/8" NPT)
 E - Tappo scarica olio
 F - Resistenza carter
 G - Tappo ritorno olio
 DL - Rubinetto compress.
 SL - Rubinetto aspiraz.
 LPSV - Valvola sic. LP
 HPSV - Valvola sic. HP

A - Oil sight
 B - Oil charge plug (M12)
 C - LP tap (1/8" NPT)
 D - HP tap (1/8" NPT)
 E - Oil drain plug
 F - Crankcase heater
 G - Oil return plug
 DL - Discharge serv. valve
 SL - Suction serv. valve
 LPSV - LP safety valve
 HPSV - HP safety valve

A - Voyant d'huile
 B - Bouchon ch. huile (M12)
 C - Prise LP (1/8" NPT)
 D - Prise HP (1/8" NPT)
 E - Bouchon vidage huile
 F - Resistance carter
 G - Retour d'huile
 DL - Vanne de refoulement
 SL - Vanne aspiration
 LPSV - Vanne securité LP
 HPSV - Vanne securité HP

A - Ölschauglas
 B - Ötfüllstopfen (M12)
 C - Anschluss LP (1/8" NPT)
 D - Anschluss HP (1/8" NPT)
 E - Öltaß
 F - Ölsumpfheizung
 G - Ölrückführung
 DL - Druckabsperventil
 SL - Saugabsperventil
 LPSV - Sicherheitsventil LP
 HPSV - Sicherheitsventil HP

Serie Range	Modello Model	Figura Figure
Serie	Modèle	Figure
Serie	Typ	Abbildung
CDS 41	CDS1501B	III
	CDS2001B	III
	CDS2401B	III
	CDS2501B	III
	CDS3001B	IV



OFFICINE MARIO DORIN SINCE 1918

DORIN[®]
INNOVATION

OFFICINE MARIO DORIN S.p.A.

Via Aretina 388, 50061 Compiobbi - Florence, Italy
Tel. +39 055 62321 1 - Fax +39 055 62321 380

dorin@dorin.com
www.dorin.com