

100
DORIN[®]

1918  2018

A LEGEND IN PROGRESS

CD
SERIES

CO₂ TRANSCRITICAL APPLICATION



CD500 RANGE

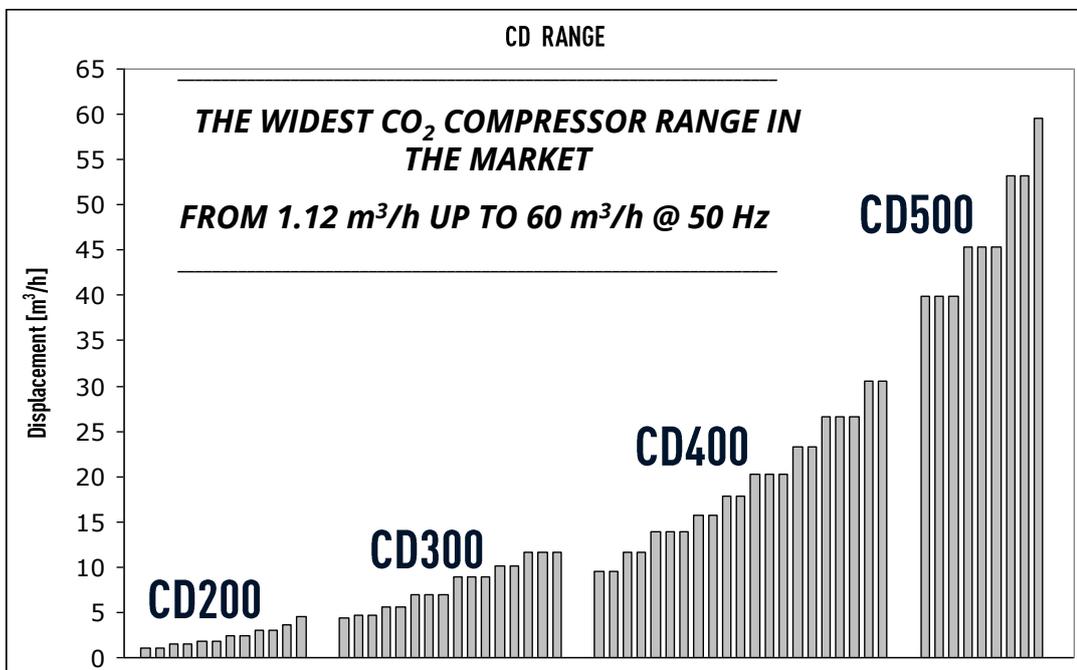
CO₂ SEMI-HERMETIC COMPRESSORS

COMPRESSORI SEMIERMETICI CO₂

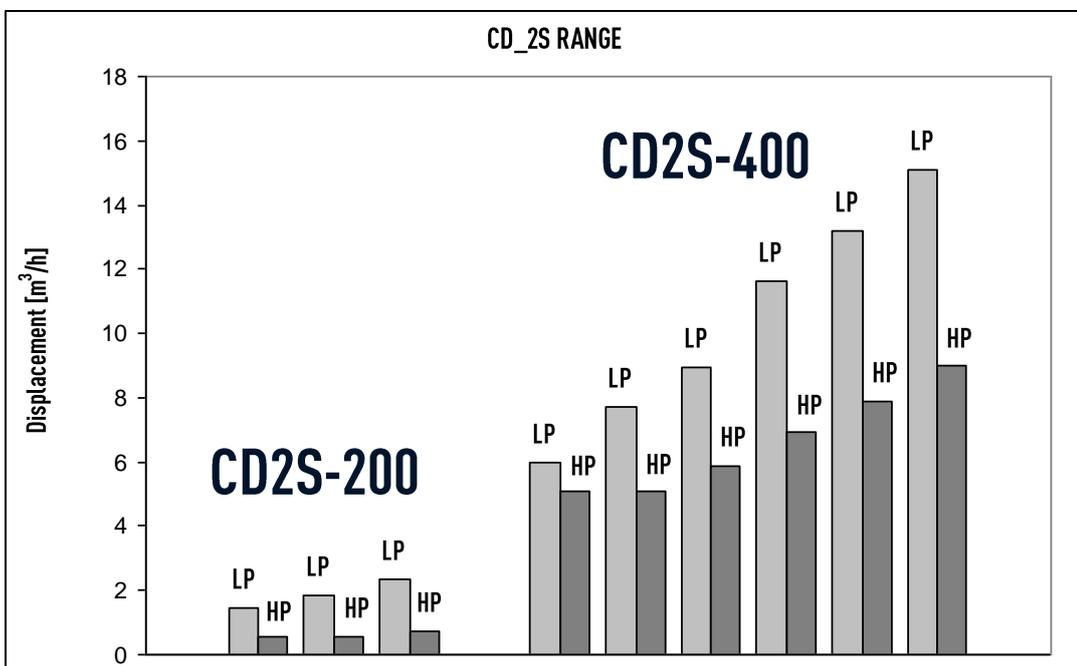
COMPRESSEURS SEMI-HERMETIQUES CO₂

HALBHERMETISCHE CO₂ VERDICHTER

■ Introduzione / Introduction / Introduction / Einführung	3
■ Caratteristiche tecniche / Technical data / Caracteristiques techniques / Technische merkmale	5
■ Limiti d'applicazione / Application limits / Champs d'application / Einsatzgrenzen	9
■ Accessori / Accessories / Accessoires / Zubehör	11
■ Prestazioni / Performances Data / Données de puissance / Leistungswerte	13
■ Ingombri / Overall dimensions / Encombremments / Abmessungen	27



**CO₂ SINGLE STAGE
 TRANSCRITICAL
 COMPRESSORS**



**CO₂ TWO STAGE
 TRANSCRITICAL
 COMPRESSORS**

LA GAMMA CD

In considerazione delle condizioni di lavoro estremamente gravose cui si trova a lavorare un compressore per anidride carbonica in ciclo transcritico, è stato deciso di sviluppare una piattaforma di macchina completamente nuova invece di sfruttare e modificare il design di un compressore esistente. La progettazione di questi compressori è stata effettuata tramite i più moderni elementi di calcolo come metodi agli elementi finiti e modellazione solida. Particolare attenzione è stata posta ai fenomeni di scambio termico tra la parte di alta e bassa pressione del compressore; ciò ha portato all'adozione di un design innovativo che ottimizza l'efficienza della macchina.

Inoltre, per coprire le esigenze impiantistiche imposte dal mercato, le pressioni di progetto sono estremamente elevate:

- PSs = 100 bar
- PS = 150 bar

DORIN ha rinnovato la sua offerta con la gamma **CD500**, costituita da compressori a 6 cilindri con potenze motore da 50 a 80 HP e con spostamenti volumetrici da 39,8 a 59,5 m³/h, permettendo ai suoi utilizzatori la possibilità di contenere gli spazi ed i costi degli impianti di refrigerazione e/o pompa di calore diminuendo il numero di compressori necessari per ottenere risultati assolutamente interessanti.

La serie **CD500** è pensata sia per applicazioni industriali ma anche per impieghi commerciali e civili, avvantaggiandosi della eccezionale efficienza energetica della CO₂ come gas refrigerante.

Di seguito la nomenclatura dei compressori.

CD RANGE

Considering the operating conditions of a transcritical CO₂ compressor, it has been decided to develop a completely new compressor platform, without trying to modify a standard HFCs compressor. The design has been developed using the most modern solid modelling codes, like, for instance, FEM analysis. Particular attention has been given to heat transfert phenomena between compressor HP and LP side. This led to the introduction of an innovative compressor design which permits extremely high COP values.

Furthermore, to cope with the very challenging market requests, high desing pressure values have been choosen, e.g.:

- PSs = 100 bar
- PS = 150 bar

DORIN renewed its offer with **CD500** range, made by 6-cylinder compressors with a motor power from 50 to 80 Hp and displacement from 39,8 up to 59,5 m³/h, allowing its users the possibility to contain spaces and the costs of refrigeration systems and/or heat pump by decreasing the number of compressors needed to obtain very interesting results.

The **CD500** series is designed both for industrial applications but also for civil and commercial applications, taking advantage of the exceptional energy efficiency of CO₂ as a refrigerant.

Here follows compressors designation type.

LA GAMME CD

En considération des conditions de travail extrêmement lourdes auxquelles est soumis un compresseur pour CO₂ en cycle transcritique, nous avons décidé de concevoir une plateforme de machine complètement nouvelle au lieu de modifier le design d'un compresseur existant. La conception de ces compresseurs a été effectuée utilisant les éléments de calcul les plus avancés, tels que la méthode des éléments finis et la modélisation tridimensionnelle.

Notamment, une grande attention a été consacrée aux phénomènes d'échange thermique entre la partie de haute et de basse pression du compresseur ; cela nous a fait choisir un design novateur, optimisant l'efficacité de la machine.

De plus, pour respecter les caractéristiques de l'installation que le marché impose, les pressions prévues par le projet sont très élevées :

- PSs = 100 bar
- PS = 150 bar

DORIN a renouvelé en grande partie son offre de produits, avec la gamme **CD500**, composé de compresseurs 6 cylindres équipés de moteurs électriques d'une puissance de 50 à 80 HP et disposant de volumes balayés de 39,8 à 59,5 m³/h.

La gamme **CD500** permet de réduire considérablement les couts et l'encombrement des équipements frigorifiques en limitant le nombre de compresseurs pour chaque application.

La gamme **CD500** a été conçue pour des applications industrielles, commerciales et tertiaires offrant tous les avantages des exceptionnelles performances énergétiques du CO₂.

Vous trouvez ci-dessous la nomenclature des compresseurs.

DIE CD-BAUREIHE

Angesichts der extrem harten Einsatzbedingungen, denen ein Verichter

bei transkritischen CO₂-Bedingungen ausgesetzt ist hat man entschieden, eine völlig neue Verdichterplattform zu entwickeln und nicht die Standard HFC-Verdichter zu modifizieren. Die Konstruktion dieser Verdichter erfolgte unter Verwendung der modernsten Methoden, wie z.B. von Finite-Elemente-Methodik.

Besonderes Augenmerk wurde auf das Phänomen des Wärmeaustausches zwischen dem Hoch- und Niederdruck des Verdichters gelegt, was zu einem innovativen Design geführt hat, welches auch die Effizienz der Maschine optimiert.

Darüber hinaus wurden sehr hohe Drucklagen verwirklicht, um den sehr hohen Systemanforderungen zu genügen:

- PSs = 100 bar
- PS = 150 bar

DORIN erweiterte sein Angebot um die **CD500**-Reihe, bestehend aus 6-Zylinder-Verdichtern mit einer Motorleistung von 50 bis 80 PS und Hubvolumina von 39,8 bis 59,5 m³/h. Dies ermöglicht Einsparungen beim Platz oder bei den Kosten für Kühlsysteme und/oder Wärmepumpen durch eine verringerte Anzahl an Verdichtern je Anwendung.

Die **CD500** - Serie wurde sowohl für industrielle Anwendungen als auch für klein- und groß-kommerzielle Anwendungen entwickelt, die Vorteile der außergewöhnlichen Energieeffizienz von CO₂ als Kältemittel nutzend.

Im Folgenden ist die Nomenklatursystematik der Verdichter aufgeführt.

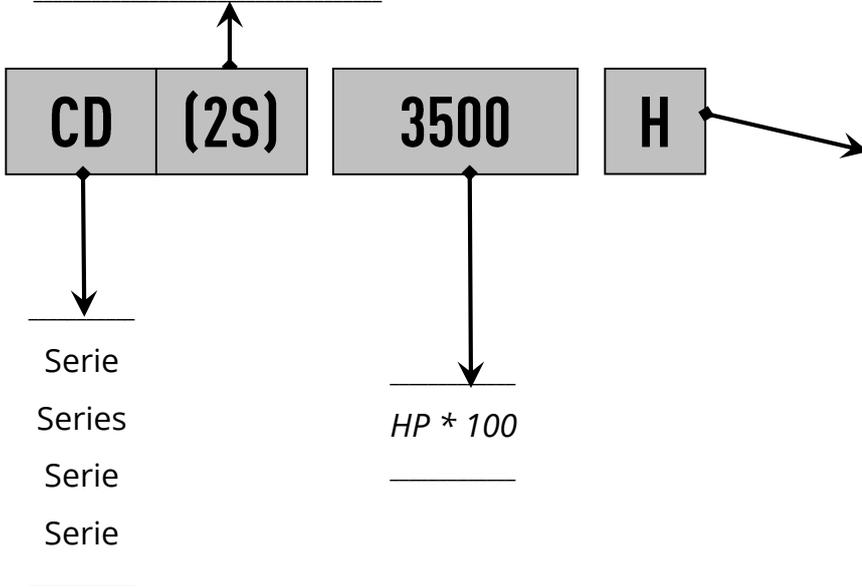
CD200-CD300-CD400-CD2S

Solo doppio stadio

Two stage only

Deux étages seulement

Nur Zweistufige

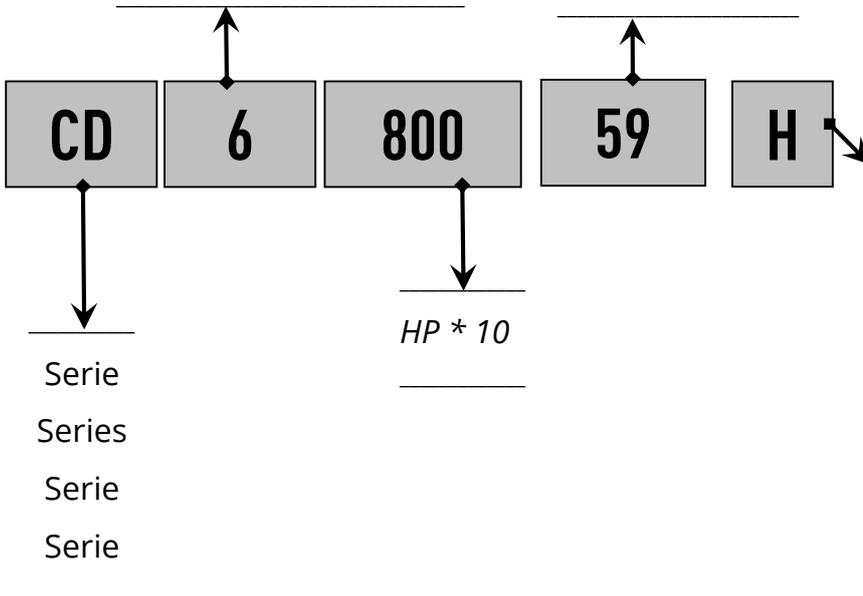


- H** Alta temperatura di evaporazione
 - M** Media temperatura di evaporazione
 - B** Bassa temperatura di evaporazione
-
- H** High evaporating temperature
 - M** Medium evaporating temperature
 - B** Low evaporating temperature
-
- H** Haute température d'évaporation
 - M** Moyenne température d'évaporation
 - B** Basse température d'évaporation
-
- H** Hohe Verdampfungstemperatur
 - M** Mittlere Verdampfungstemperatur
 - B** Niedrige Verdampfungstemperatur

CD500

Numero cilindri
 Number of cylinders
 Nombre de cylindres
 Anzahl der Zylinder

Volume spostato
Displacement
Volume balayé
Fördervolumen



- H** Alta temperatura di evaporazione
 - M** Media temperatura di evaporazione
 - B** Bassa temperatura di evaporazione
-
- H** High evaporating temperature
 - M** Medium evaporating temperature
 - B** Low evaporating temperature
-
- H** Haute température d'évaporation
 - M** Moyenne température d'évaporation
 - B** Basse température d'évaporation
-
- H** Hohe Verdampfungstemperatur
 - M** Mittlere Verdampfungstemperatur
 - B** Niedrige Verdampfungstemperatur

Serie Range Serie Serie	Modello Model Modèle Typ	Cilindri Cylinders Cylindres Zylinder	Volume Spost. Displacement Volume bal. Fördervolumen [m³/h] @ 50 Hz	HP	RPM @ 50 Hz	Aspirazione Suction Aspiration Saugventil		Scarico Discharge Refoulement Druckventil		Peso netto Net weight Poids net Nettogewicht [kg]	Carica olio Oil charge Charge huile Ölfüllung [kg]
						socket welding [mm]	butt welding [mm]	socket welding [mm]	butt welding [mm]		
CD200	CD 150M	2	1,12	1,5	1450	10	14	10	14	71	1,3
	CD 180H	2	1,12	1,8	1450	10	14	10	14	72	1,3
	CD 180M	2	1,46	1,8	1450	10	14	10	14	73	1,3
	CD 300H	2	1,46	3,0	1450	10	14	10	14	73	1,3
	CD 300M	2	1,88	3,0	1450	10	14	10	14	73	1,3
	CD 350H	2	1,88	3,5	1450	10	14	10	14	76	1,3
	CD 350M	2	2,39	3,5	1450	10	14	10	14	76	1,3
	CD 360H	2	2,39	3,8	1450	10	14	10	14	78	1,3
	CD 360M	2	3,00	3,6	1450	10	14	10	14	77	1,3
	CD 380H	2	3,00	3,8	1450	10	14	10	14	77	1,3
CD300	CD 700H	2	4,34	7,0	1450	22	28	16	20	135	2,5
	CD 700M	2	4,74	7,0	1450	22	28	16	20	135	2,5
	CD 750H	2	4,74	7,5	1450	22	28	16	20	139	2,5
	CD 750M	2	5,61	7,5	1450	22	28	16	20	139	2,5
	CD 1000H	2	5,61	10	1450	22	28	16	20	145	2,5
	CD 750B	2	6,92	7,5	1450	22	28	16	20	139	2,5
	CD 1000M	2	6,92	10	1450	22	28	16	20	145	2,5
	CD 1200H	2	6,92	12	1450	22	28	16	20	146	2,5
	CD 800B	2	8,92	7,5	1450	22	28	16	20	138	2,5
	CD 1100M	2	8,92	10	1450	22	28	16	20	144	2,5
	CD 1300H	2	8,92	12	1450	22	28	16	20	148	2,5
	CD 1300M	2	10,12	12	1450	22	28	16	20	148	2,5
	CD 1500H	2	10,12	15	1450	22	28	16	20	146	2,5
	CD 1000B	2	11,62	10	1450	22	28	16	20	145	2,5
	CD 1400M	2	11,62	15	1450	22	28	16	20	146	2,5
CD 1900H	2	11,62	20	1450	22	28	16	20	147	2,5	
CD400	CD 1200M	4	9,48	12	1450	22	28	22	28	164	2,5
	CD 1400H	4	9,48	15	1450	22	28	22	28	164	2,5
	CD 1500M	4	11,69	15	1450	22	28	22	28	164	2,5
	CD 2000H	4	11,69	20	1450	22	28	22	28	164	2,5
	CD 1200B	4	13,84	12	1450	22	28	22	28	164	2,5
	CD 2000M	4	13,84	20	1450	22	28	22	28	164	2,5
	CD 2400H	4	13,84	25	1450	22	28	22	28	168	2,5
	CD 1500B	4	15,72	15	1450	22	28	22	28	164	2,5
	CD 2500H	4	15,72	25	1450	22	28	22	28	168	2,5
	CD 2500M	4	17,84	25	1450	22	28	22	28	172	2,5
	CD 3000H	4	17,84	30	1450	22	28	22	28	178	2,5
	CD 2001B	4	20,15	20	1450	22	28	22	28	168	2,5
	CD 3001M	4	20,15	30	1450	22	28	22	28	178	2,5
	CD 3401H	4	20,15	35	1450	22	28	22	28	187	2,5
	CD 2501B	4	23,3	25	1450	22	28	22	28	172	2,5
	CD 3501H	4	23,3	35	1450	22	28	22	28	187	2,5
	CD 3001B	4	26,45	30	1450	22	28	22	28	178	2,5
	CD 3501M	4	26,45	35	1450	22	28	22	28	187	2,5
	CD 4501H	4	26,45	40	1450	22	28	22	28	199	2,5
	CD 3501B	4	31,04	30	1450	28	35	22	28	199	2,5
CD 5001M	4	31,04	50	1450	28	35	22	28	202	2,5	
CD 4001B	4	35,47	35	1450	28	35	22	28	199	2,5	
CD 5201M	4	35,47	50	1450	28	35	22	28	202	2,5	

Serie Range Serie Serie	Modello Model Modèle Typ	Cilindri Cylinders Cylindres Zylinder	Volume Spost. Displacement Volume bal. Fördervolumen [m ³ /h] @ 50 Hz	HP	RPM @ 50 Hz	Aspirazione Suction Aspiration Saugventil		Scarico Discharge Refoulement Druckventil		Peso netto Net weight Poids net Nettogewicht [kg]	Carica olio Oil charge Charge huile Ölfüllung [kg]
						socket welding [mm]	butt welding [mm]	socket welding [mm]	butt welding [mm]		
CD500	CD6 500-40B	6	39,85	50	1450	42	-	28	35	371	3
	CD6 600-40M	6	39.85	60	1450	42	-	28	35	382	3
	CD6 700-40H	6	39.85	70	1450	42	-	28	35	395	3
	CD6 500-45B	6	45.34	50	1450	42	-	28	35	371	3
	CD6 700-45M	6	45.34	70	1450	42	-	28	35	395	3
	CD6 800-45H	6	45.34	80	1450	42	-	28	35	400	3
	CD6 500-53B	6	53.21	50	1450	42	-	28	35	371	3
	CD6 800-53M	6	53.21	80	1450	42	-	28	35	400	3
	CD6 800-59M	6	59.53	80	1450	42	-	28	35	400	3

Serie Range Serie Serie	Modello Model Modèle Typ	Cilindri Cylinders Cylindres Zylinder	Volume Spost. Displacement Volume bal. Fördervolumen [m ³ /h] @ 50 Hz	HP	RPM @ 50 Hz	Aspirazione Suction Aspiration Saugventil		Scarico Discharge Refoulement Druckventil		Peso netto Net weight Poids net Nettogewicht [kg]	Carica olio Oil charge Charge huile Ölfüllung [kg]
						socket welding [mm]	butt welding [mm]	socket welding [mm]	butt welding [mm]		
		LP + HP	LP + HP								
CD2S200	CD2S300	2 + 1	1,45 + 0,57	3,0	1450	10	14	10	14	75	1,3
	CD2S350	2 + 1	1,82 + 0,57	3,5	1450	10	14	10	14	78	1,3
	CD2S360	2 + 1	2,36 + 0,73	3,8	1450	10	14	10	14	80	1,3
CD2S400	CD2S1200	2 + 2	5,99 + 5,06	12	1450	22	28	22	28	135	2,5
	CD2S1500	2 + 2	7,71 + 5,06	15	1450	22	28	22	28	167	2,5
	CD2S2000	2 + 2	8,92 + 5,85	20	1450	22	28	22	28	171	2,5
	CD2S2500	2 + 2	11,65 + 6,92	25	1450	22	28	22	28	175	2,5
	CD2S3000	2 + 2	13,22 + 7,86	30	1450	22	28	22	28	182	2,5
	CD2S3500	2 + 2	15,11 + 8,98	35	1450	22	28	22	28	191	2,5

Serie Range Serie Serie	Modello Model Modèle Typ	Max corrente di funzionamento / Max operating current Max intensité de fonctionnement / Max Betriebsstrom V / ph / Hz [A]										Corrente a rotore bloccato / Locked rotor current Courant a rotor bloqué / Anlaufstrom V / ph / Hz [A]								Max potenza ass. Max abs. power Max puissance absorbée Max Leistungsaufnahme				
		220-240 / 3 / 50	265-290 / 3 / 60	380-420 / 3 / 50	440-480 / 3 / 60	208-230 / 3 / 60	360-400 / 3 / 60	380-420 / 3 / 50	440-480 / 3 / 60	220-240 / 3 / 50	208-230 / 3 / 60	360-400 / 3 / 60	475-525 / 3 / 50	570-630 / 3 / 60	220-240 / 3 / 50	265-290 / 3 / 60	380-420 / 3 / 50	440-480 / 3 / 60	208-230 / 3 / 60	360-400 / 3 / 60	475-525 / 3 / 50	570-630 / 3 / 60	50 Hz [kW]	60 Hz [kW]
		Δ	Y	Δ	Y	Δ	Y	PWS	PWS	PWS	PWS	PWS	PWS	PWS	Δ	Y	Δ	Y	PWS *	PWS *	PWS *	PWS *	PWS *	
CD500	CD6 500-40B	156	90	187	108	90	156	187	108	72	636	367	763	440	367	636	763	440	294	52,4	62,9			
	CD6 600-40M	182	105	218	126	105	182	218	126	84	788	455	946	546	455	788	946	546	364	62,0	74,4			
	CD6 700-40H	208	120	249	144	120	208	249	144	96	942	544	1131	653	544	942	1131	653	435	73,0	87,6			
	CD6 500-45B	156	90	187	108	90	156	187	108	72	636	367	763	440	367	636	763	440	294	52,4	62,9			
	CD6 700-45M	208	120	249	144	120	208	249	144	96	942	544	1131	653	544	942	1131	653	435	73,0	87,6			
	CD6 800-45H	256	148	308	178	148	256	308	178	118	1012	584	1214	701	584	1012	1214	701	467	83,0	99,6			
	CD6 500-53B	156	90	187	108	90	156	187	108	72	636	367	763	440	367	636	763	440	294	52,4	62,9			
	CD6 800-53M	256	148	308	178	148	256	308	178	118	1012	584	1214	701	584	1012	1214	701	467	83,0	99,6			
	CD6 800-59M	256	148	308	178	148	256	308	178	118	1012	584	1214	701	584	1012	1214	701	467	83,0	99,6			

Serie Range Serie Serie	Modello Model Modèle Typ	Max corrente di funzionamento / Max operating current Max intensité de fonctionnement / Max Betriebsstrom V / ph / Hz [A]										Corrente a rotore bloccato / Locked rotor current Courant a rotor bloqué / Anlaufstrom V / ph / Hz [A]										
		220-240 / 3 / 50	265-290 / 3 / 60	380-420 / 3 / 50	440-480 / 3 / 60	208-230 / 3 / 60	360-400 / 3 / 60	380-420 / 3 / 50	440-480 / 3 / 60	220-240 / 3 / 50	208-230 / 3 / 60	360-400 / 3 / 60	475-525 / 3 / 50	570-630 / 3 / 60	220-240 / 3 / 50	265-290 / 3 / 60	380-420 / 3 / 50	440-480 / 3 / 60	208-230 / 3 / 60	360-400 / 3 / 60	475-525 / 3 / 50	570-630 / 3 / 60
		Δ	Y	Δ	Y	Δ	Y	PWS	PWS	PWS	PWS	PWS	PWS	PWS	Δ	Y	Δ	Y	PWS *	PWS *	PWS *	PWS *
CD2S200	CD2S300	10,4	6,0	12,5	7,2	-	-	-	-	4,8	42,0	24,5	51	29,5	-	-	-	-	-	19,6		
	CD2S350	12,6	7,3	15,1	8,7	-	-	-	-	5,8	55	32,0	66	38,5	-	-	-	-	-	25,5		
	CD2S360	12,9	7,5	15,5	8,9	-	-	-	-	6,0	59	34,0	71	41,0	-	-	-	-	-	27,0		
CD2S400	CD2S1200	48	28,0	58	33,5	28,0	48	58	33,5	22,5	233	135	280	162	135	233	280	162	108			
	CD2S1500	59	34,0	71	41,0	34,0	59	71	41,0	27,0	295	171	354	205	171	295	354	205	136			
	CD2S2000	66	38,0	79	45,5	38,0	66	79	45,5	30,5	306	177	367	212	177	306	367	212	142			
	CD2S2500	78	45,0	93	54	45,0	78	93	54	36,0	351	203	421	244	203	351	421	244	162			
	CD2S3000	97	56	116	67	56	97	116	67	45,0	424	245	509	294	245	424	509	294	196			
	CD2S3500	130	75	156	90	75	130	156	90	60	450	260	540	312	260	450	540	312	208			

Versione motore standard in grassetto / Standard motor version in bold / Version du moteur standard en gras / Standard motor version in Fett

* Valore per collegamento diretto / Value for direct connection / Valeur pour connexion directe / Wert für den direkten Anschluss.

CD200-CD300-CD400

Per individuare gli esatti limiti di funzionamento di ogni singolo modello riferirsi al software di selezione Dorin

Diagrammi di applicazione dei compressori validi per surriscaldamenti in aspirazione non superiori a 10K

Per le prestazioni dei modelli CD-B vedere pagina 9

Per le prestazioni dei modelli CD-M e CD-H vedere pagine 10÷19

In order to define the exact operating limits for each model, refer to Dorin selection software

Compressors application envelopes valid for superheat values lower than 10K

For the performance of the CD-B models see page 9

For the performance of the CD-M and CD-H models see pages 10 to 19

Afin de définir les limites d'utilisation exacte de chaque modèle, voir le software de sélection Dorin

Limites d'application des compresseurs valable pour valeurs de surchauffe inférieures à 10K

Pour les données de puissance des modèles CD-B, voir page 9

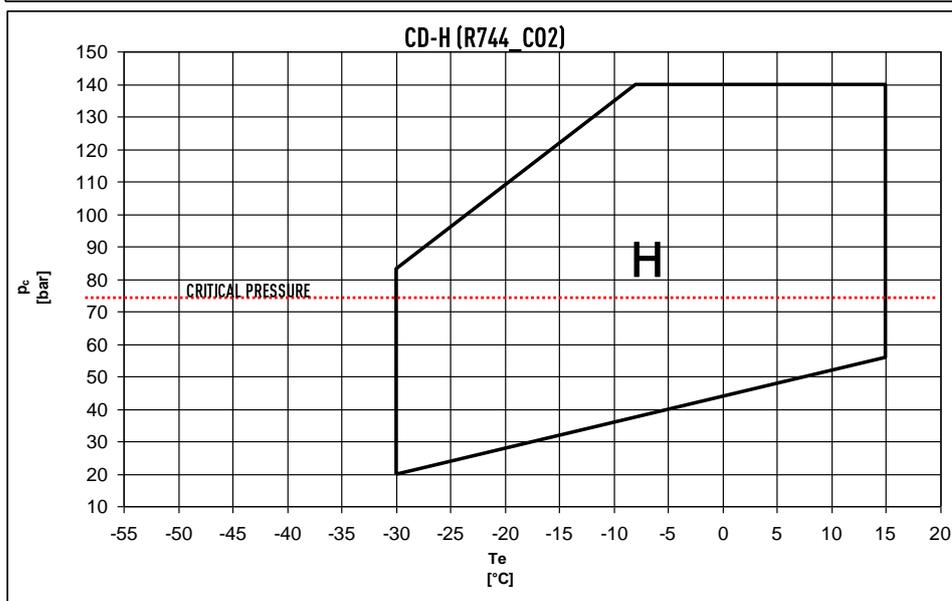
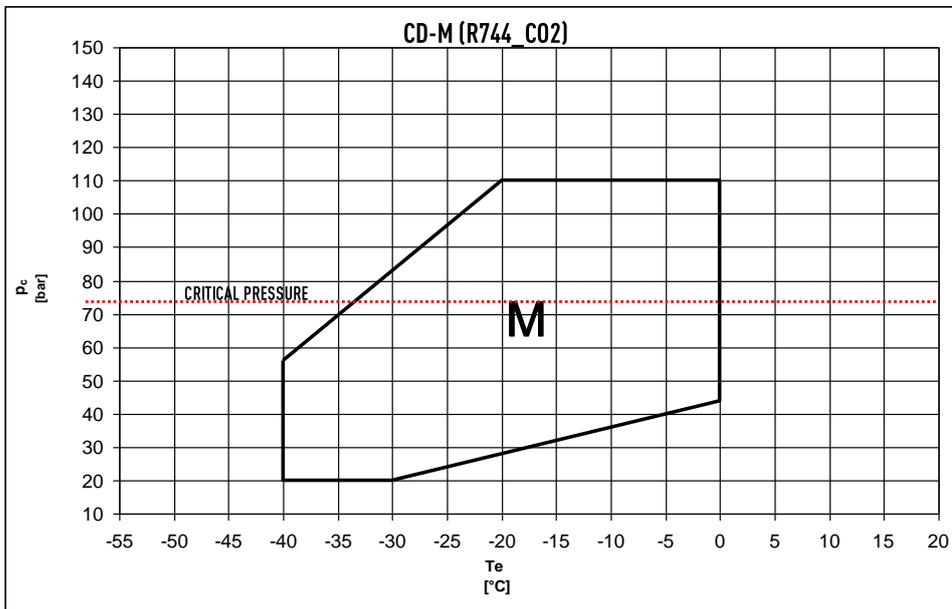
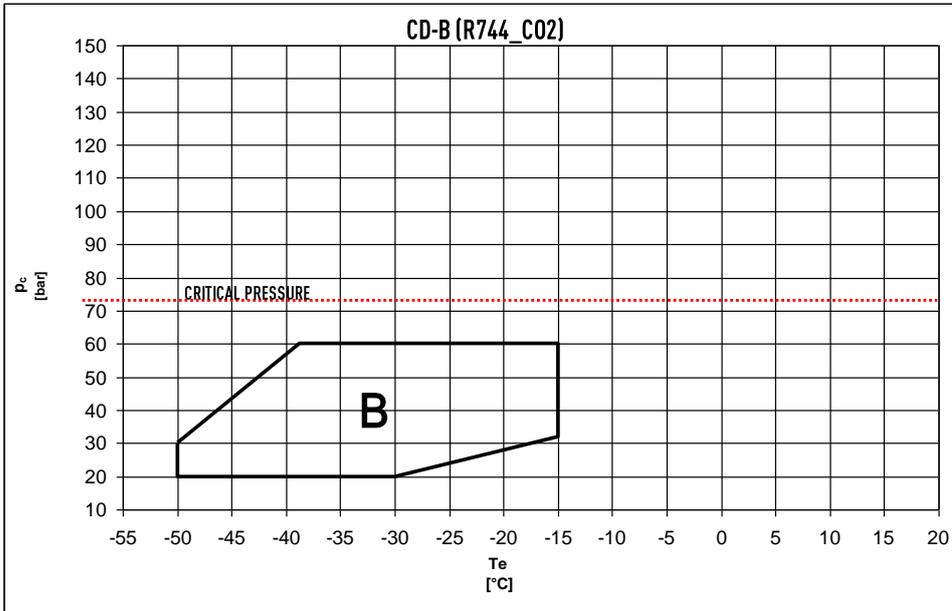
Pour les données de puissance des modèles CD-M et CD-H, voir pages de 10 à 19

Die Festlegung der genauen Grenzen des Betriebsbereichs für jedes Modell finden Sie in der Dorin Software-Auswahl

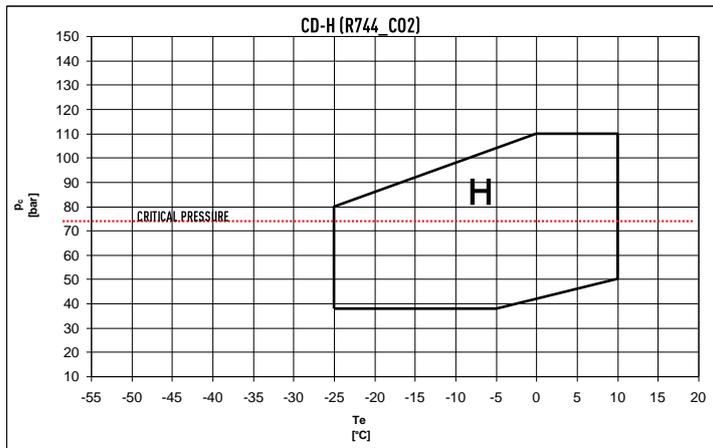
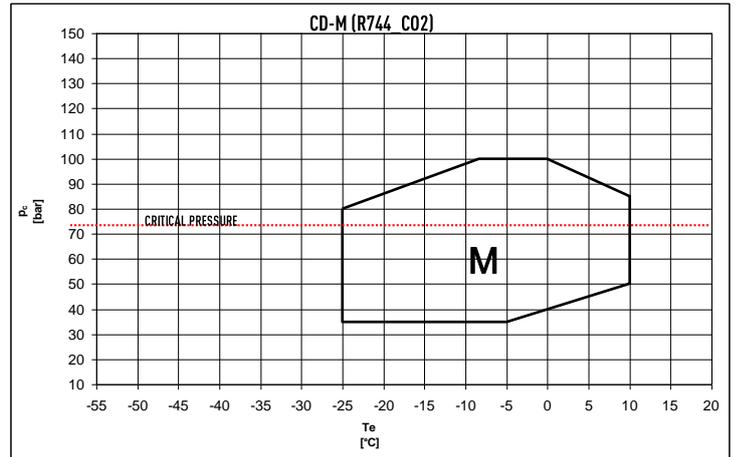
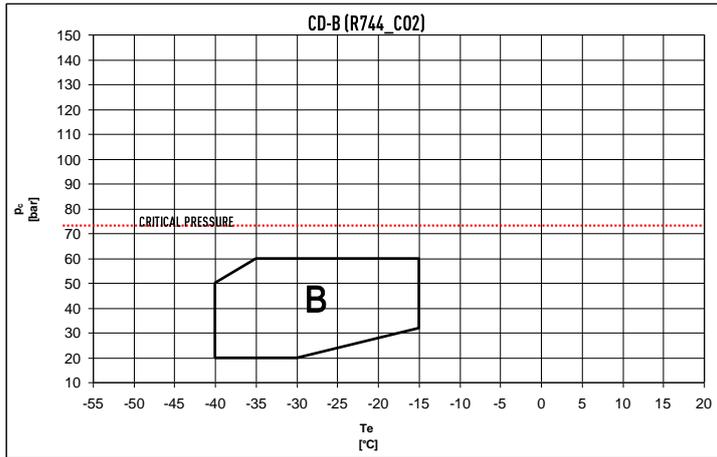
Einsatzgrenzdiagramm der Verdichter für Überhitzung von weniger als 10K

Für die Leistungswerte der Modelle CD-B, siehe Seite 9

Für die Leistungswerte der Modelle CD-M und CD-H, siehe Seiten 10 bis 19



CD500



Per individuare gli esatti limiti di funzionamento di ogni singolo modello riferirsi al software di selezione Dorin

Diagrammi di applicazione dei compressori validi per surriscaldamenti in aspirazione non superiori a 10K

In order to define the exact operating limits for each model, refer to Dorin selection software

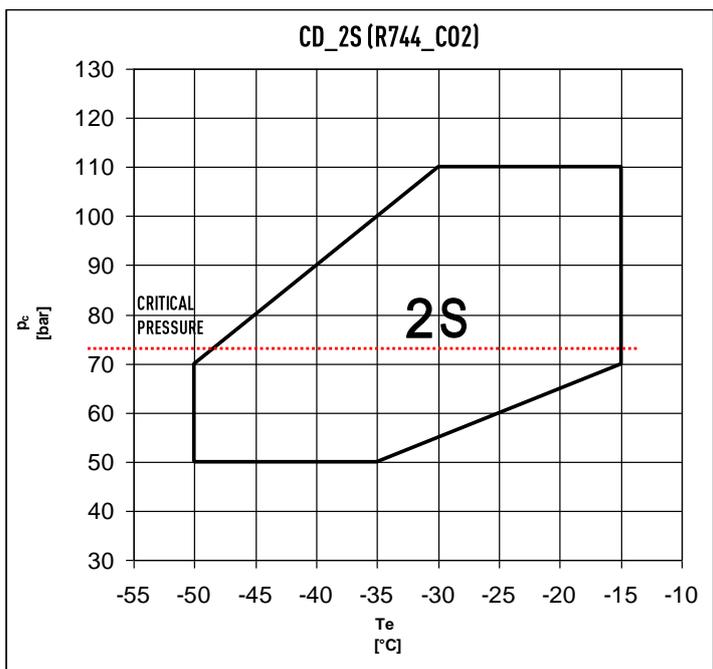
Compressors application envelopes valid for superheat values lower than 10K

Afin de définir les limites d'utilisation exacte de chaque modèle, voir le software de sélection Dorin

Limites d'application des compresseurs valable pour valeurs de surchauffe inférieures à 10K

Die Festlegung der genauen Grenzen des Betriebsbereichs für jedes Modell finden Sie in der Dorin Software-Auswahl

Einsatzgrenzdiagramm der Verdichter für Überhitzung von weniger als 10K



CD2S

Note per modelli CD2S (doppio stadio):

Per le prestazioni dei modelli CD-2S vedere software di selezione Dorin

Necessaria interrefrigerazione esterna fra mandata 1° stadio e aspirazione 2° stadio.

Le dimensioni delle connessioni relative alla pressione intermedia, sono riportate nelle dimensioni d'ingombro.

Notes for CD2S model (two stage):

For performances of CD-2S models see Dorin selection software

External intercooling necessary between 1st stage discharge and 2nd stage suction.

The size of the connections related to the intermediate pressure, are shown in the overall dimensions.

Notes pour les modèles CD2S (deux étages):

Pour les données de puissance des modèles CD-2S, voir le software de sélection Dorin

Intercooling externe nécessaire entre le refoulement de 1^{er} stade et l'aspiration de 2^{ème} stade.

Les dimensions des connexions relatives à la pression intermédiaire, sont indiquées dans les dimensions d'encombrement.

Aufzeichnungen für CD2S Modell (zweistufig):

Für die Leistungswerte der Modelle CD-2S, siehe in der Dorin Software-Auswahl

Externe Kühlung notwendig zwischen die Druck der 1° Stufe und Saug der 2° Stufe.

Die Größe der Verbindungen im Zusammenhang mit dem mittleren Druck, sind in den Abmessungen dargestellt.

MT		Protezione motore Motor protection Protection du moteur Motorschutz		REL		Modulo elettronico protezione motore Motor protection electronic module Module électronique protection moteur Motorschutzmodul		CH		Resistenza carter Crankcase heater Résistance carter Olumpfheizung	
ODPS		Pressostato differenziale olio elettronico Oil differential pressure switch Pressostat différentiel huile électronique Öldifferenzdruckschalter elektronisch		BF		Ventilatore su testa Head fan Ventilation auxiliaire Zylinderkopfkühlung		SALL		Sensore livello olio spia visiva Oil level sensor at sight glass Capteur niveau d'huile sur verre de visée Ölniveausensor am Schauglaas	
FL		Lubrificazione tramite pompa olio Oil pump forced lubrication Lubrification avec pompe à huile Ölpumpenschmierung		LPSV-HPSV		Valvola sicurezza LP e HP LP and HP pressure relief valve Soupapes de sécurité pour LP et HP Sicherheitsventil LP und HP		CMM		modulo gestione compressore compressor management module mdule de gestion du compresseur Verdichter-Management-Modul	
Serie Range Serie Serie	Modello Model Modèle Typ	MT	REL	CH	ODPS	BF	SALL	FL	LPSV-HPSV	CMM *	
CD 200	CD 150M	TK	B	B	-	-	B	-	A	-	
	CD 180H	TK	B	B	-	-	B	-	A	-	
	CD 180M	TK	B	B	-	-	B	-	A	-	
	CD 300H	TK	B	B	-	-	B	-	A	-	
	CD 300M	TK	B	B	-	-	B	-	A	-	
	CD 350H	TK	B	B	-	-	B	-	A	-	
	CD 350M	TK	B	B	-	-	B	-	A	-	
	CD 360H	TK	B	B	-	-	B	-	A	-	
CD 360M	TK	B	B	-	-	B	-	A	-		
CD 380H	TK	B	B	-	-	B	-	A	-		
CD 300	CD 700H	TE	A	B	-	B	B	-	A	-	
	CD 700M	TE	A	B	-	B	B	-	A	-	
	CD 750H	TE	A	B	-	B	B	-	A	-	
	CD 750M	TE	A	B	-	B	B	-	A	-	
	CD 1000H	TE	A	B	-	B	B	-	A	-	
	CD 750B	TE	A	B	B	B	B	B**	A	B	
	CD 1000M	TE	A	B	B	B	B	B**	A	B	
	CD 1200H	TE	A	B	B	B	B	B**	A	B	
	CD 800B	TE	A	B	A	B	B	A	A	B	
	CD 1100M	TE	A	B	A	B	B	A	A	B	
	CD 1300H	TE	A	B	A	B	B	A	A	B	
	CD 1300M	TE	A	B	A	B	B	A	A	B	
	CD 1500H	TE	A	B	A	B	B	A	A	B	
	CD 1000B	TE	A	B	A	B	B	A	A	B	
CD 1400M	TE	A	B	A	B	B	A	A	B		
CD 1900H	TE	A	B	A	B	B	A	A	B		
CD 400	CD 1200M	TE	A	B	-	B	B	-	A	-	
	CD 1400H	TE	A	B	-	B	B	-	A	-	
	CD 1500M	TE	A	B	B	B	B	B**	A	B	
	CD 2000H	TE	A	B	B	B	B	B**	A	B	
	CD 1200B	TE	A	B	B	B	B	B**	A	B	
	CD 2000M	TE	A	B	B	B	B	B**	A	B	
	CD 2400H	TE	A	B	B	B	B	B**	A	B	
	CD 1500B	TE	A	B	B	B	B	B**	A	B	
	CD 2500H	TE	A	B	B	B	B	B**	A	B	
	CD 2500M	TE	A	B	A	B	B	A	A	B	
	CD 3000H	TE	A	B	A	B	B	A	A	B	
	CD 2001B	TE	A	B	A	B	B	A	A	B	
	CD 3001M	TE	A	B	A	B	B	A	A	B	
	CD 3401H	TE	A	B	A	B	B	A	A	B	
	CD 2501B	TE	A	B	A	B	B	A	A	B	
	CD 3500H	TE	A	B	A	B	B	A	A	B	
	CD 3001B	TE	A	B	A	B	B	A	A	B	
	CD 3501M	TE	A	B	A	B	B	A	A	B	
	CD 4501H	TE	A	B	A	B	B	A	A	B	
	CD 3501B	TE	A	B	A	B	B	A	A	B	
	CD 5001M	TE	A	B	A	B	B	A	A	B	
	CD 4001B	TE	A	B	A	B	B	A	A	B	
CD 5201M	TE	A	B	A	B	B	A	A	B		
CD500	CD6 500-40B	TE	A	B	A	B	B	A	A	B	
	CD6 600-40M	TE	A	B	A	B	B	A	A	B	
	CD6 700-40H	TE	A	B	A	B	B	A	A	B	
	CD6 500-45B	TE	A	B	A	B	B	A	A	B	
	CD6 700-45M	TE	A	B	A	B	B	A	A	B	
	CD6 800-45H	TE	A	B	A	B	B	A	A	B	
	CD6 500-53B	TE	A	B	A	B	B	A	A	B	
	CD6 800-53M	TE	A	B	A	B	B	A	A	B	
CD6 800-59M	TE	A	B	A	B	B	A	A	B		

A Accessori di normale fornitura / Standard supply / Accessoires livrés normalement / Zubehörteile für Standardauslieferung

B Accessori su richiesta / Optional accessories / Accessoires sur demande / Zubehörteile auf Wunsch

TK Termik

TE PTC

* Sostituisce REL e ODPS / Replace REL and ODPS / Remplace REL et ODPS / Ersetz REL und ODPS

** Vedere nota alle dimensioni d'ingombro / Please see note in the overall dimensions / S'il vous plaît voir la note de l'encombremments / Bitte siehe Hinweis in den Abmessungen

MT	Protezione motore Motor protection Protection du moteur Motorschutz	REL	Modulo elettronico protezione motore Motor protection electronic module Module électronique protection moteur Motorschutzmodul	CH	Resistenza carter Crankcase heater Résistance carter Olsumpfheizung
ODPS	Pressostato differenziale olio elettronico Oil differential pressure switch Pressostat différentiel huile électronique Öldifferenzdruckschalter elektronisch	BF	Ventilatore su testa Head fan Ventilation auxiliaire Zylinderkopfkühlung	SALL	Sensore livello olio spia visiva Oil level sensor at sight glass Capteur niveau d'huile sur verre de visée Ölniveausensor am Schauglaas
FL	Lubrificazione tramite pompa olio Oil pump forced lubrication Lubrification avec pompe à huile Ölpumpenschmierung	LPSV-HPSV	Valvola sicurezza LP e HP LP and HP pressure relief valve Soupapes de sécurité pour LP et HP Sicherheitsventil LP und HP	CMM	modulo gestione compressore compressor management module mdule de gestion du compresseur Verdichter-Management-Modul

Serie Range Serie Serie	Modello Model Modèle Typ	MT	REL	CH	ODPS	BF	SALL	FL	LPSV-HPSV	CMM *
CD2S200	CD2S300	TK	B	B	-	-	B	-	A	-
	CD2S350	TK	B	B	-	-	B	-	A	-
	CD2S360	TK	B	B	-	-	B	-	A	-
CD2S400	CD2S1200	TE	A	B	A	-	B	A	A	B
	CD2S1500	TE	A	B	A	-	B	A	A	B
	CD2S2000	TE	A	B	A	-	B	A	A	B
	CD2S2500	TE	A	B	A	-	B	A	A	B
	CD2S3000	TE	A	B	A	-	B	A	A	B
CD2S3500	TE	A	B	A	-	B	A	A	B	

A Accessori di normale fornitura / Standard supply / Accessoires livrés normalement / Zubehörteile für Standardauslieferung

B Accessori su richiesta / Optional accessories / Accessoires sur demande / Zubehörteile auf Wunsch

TK Termik

TE PTC

* Sostituisce REL e ODPS / Replace REL and ODPS / Remplace REL et ODPS / Ersetz REL und ODPS

* * Vedere nota alle dimensioni d'ingombro / Please see note in the overall dimensions / S'il vous plaît voir la note de l'encombrements / Bitte siehe Hinweis in den Abmessungen

R744
C02
(CD-B)

Serie Range Serie Serie	Modello Model Modèle Typ	Condizioni operative Operating conditions Conditions d'utilisation Betriebsbedingungen			Capacità frigorifera Refrigerating capacity Puissance frigorifique Kälteleistung					Potenza assorbita Power input Puissance absorbée Leistungsaufnahme						
		Tc	Tgcout	pc	Temperatura evaporazione / Evaporating temperature Température d'évaporation / Verdampfungstemperatur [°C]											
		[°C]	[°C]	[bar]	+10	+5	0	-5	-10	-15	-20	-25	-30	-35	-40	
		Q	P	Q	P	Q	P	Q	P	Q	P	Q	P	Q	P	
CD300	CD750B	0	--	(34,9)	24810	20660	16980	13770	11060	8840	2,88	3,24	3,48	3,62	3,67	3,65
		5	--	(39,7)	23040	19130	15650	12640	10080	8000	3,61	3,88	4,05	4,12	4,10	4,02
		10	--	(45,0)	21230	17550	14300	11480	9090	7150	4,32	4,51	4,59	4,58	4,50	4,36
		15	--	(50,9)	19340	15920	12900	10280	8080	6290	5,01	5,10	5,10	5,01	4,86	4,66
		20	--	(57,3)	17340	14210	11440	9050	7040	5,66	5,66	5,57	5,40	5,17		
	CD800B	0	--	(34,9)	31790	26560	21900	17840	14380	11530	3,72	4,19	4,52	4,72	4,80	4,78
		5	--	(39,7)	29610	24660	20250	16410	13140	10450	4,67	5,04	5,27	5,37	5,37	5,28
		10	--	(45,0)	27350	22690	18550	14940	11870	9360	5,61	5,87	5,99	6,00	5,90	5,73
		15	--	(50,9)	24980	20640	16780	13420	10570	8240	6,51	6,66	6,67	6,57	6,39	6,12
		20	--	(57,3)	22460	18470	14920	11830	9220	7,38	7,40	7,29	7,09	6,80		
	CD1000B	0	--	(34,9)	41770	34910	28810	23480	18940	15210	4,67	5,32	5,77	6,04	6,16	6,15
		5	--	(39,7)	38900	32410	26630	21600	17320	13800	5,90	6,41	6,73	6,88	6,89	6,78
10		--	(45,0)	35920	29820	24400	19670	15660	12360	7,11	7,48	7,66	7,69	7,58	7,36	
15		--	(50,9)	32810	27130	22070	17680	13950	10900	8,29	8,50	8,54	8,44	8,21	7,87	
20		--	(57,3)	29490	24270	19630	15590	12180	9,41	9,47	9,36	9,11	8,75			
CD400	CD1200B	0	--	(34,9)	47980	40100	33100	27020	21870	17650	5,37	6,10	6,61	6,92	7,07	7,07
		5	--	(39,7)	44800	37320	30690	24920	20040	16050	6,77	7,35	7,72	7,90	7,92	7,80
		10	--	(45,0)	41490	34440	28180	22750	18150	14400	8,17	8,58	8,79	8,83	8,71	8,48
		15	--	(50,9)	38000	31410	25560	20490	16200	12700	9,53	9,77	9,81	9,69	9,44	9,08
		20	--	(57,3)	34250	28170	22780	18100	14150	10,85	10,90	10,77	10,48	10,08		
	CD1500B	0	--	(34,9)	55060	46010	37980	31000	25090	20250	6,23	7,03	7,58	7,91	8,05	8,03
		5	--	(39,7)	51410	42820	35210	28590	22990	18410	7,81	8,44	8,82	9,00	9,00	8,85
		10	--	(45,0)	47600	39510	32330	26100	20830	16530	9,38	9,82	10,03	10,04	9,88	9,59
		15	--	(50,9)	43590	36030	29330	23510	18590	14580	10,92	11,15	11,17	11,00	10,69	10,25
		20	--	(57,3)	39290	32320	26130	20770	16240	12,39	12,4	12,22	11,87	11,38		
	CD2001B	0	--	(34,9)	73410	61230	50470	41160	33330	26990	7,95	9,02	9,76	10,22	10,43	10,44
		5	--	(39,7)	68400	56880	46700	37900	30510	24530	10,06	10,89	11,41	11,66	11,68	11,53
10		--	(45,0)	63180	52350	42780	34520	27590	21990	12,15	12,72	12,99	13,02	12,85	12,52	
15		--	(50,9)	57690	47600	38690	31010	24570	19380	14,17	14,46	14,48	14,28	13,90	13,39	
20		--	(57,3)	51820	42540	34360	27300	21400	16,09	16,09	15,84	15,40	14,81			
CD2501B	0	--	(34,9)	84050	70290	58150	47670	38890	31800	9,27	10,51	11,38	11,94	12,24	12,33	
	5	--	(39,7)	78460	65430	53930	44010	35700	29010	11,73	12,69	13,31	13,65	13,74	13,65	
	10	--	(45,0)	72610	60350	49520	40200	32390	26110	14,16	14,83	15,19	15,28	15,16	14,87	
	15	--	(50,9)	66440	54990	44890	36200	28930	23090	16,53	16,89	16,96	16,79	16,44	15,96	
	20	--	(57,3)	59780	49240	39940	31940	25260	18,8	18,82	18,59	18,15	17,55			
CD3001B	0	--	(34,9)	95790	80120	66240	54220	44070	35810	10,8	12,17	13,13	13,72	14,01	14,04	
	5	--	(39,7)	89340	74500	61370	49990	40390	32600	13,58	14,64	15,31	15,64	15,69	15,50	
	10	--	(45,0)	82610	68650	56300	45600	36590	29290	16,34	17,06	17,42	17,47	17,26	16,84	
	15	--	(50,9)	75530	62500	50990	41020	32640	25850	19,02	19,38	19,41	19,16	18,67	18,02	
	20	--	(57,3)	67920	55940	45340	36180	28490	21,58	21,56	21,23	20,66	19,9			
CD3501B	0	--	(34,9)	111600	93420	77300	63280	51390	41660	12,17	13,87	15,04	15,75	16,07	16,08	
	5	--	(39,7)	103800	86700	71540	58370	47230	38130	15,45	16,76	17,57	17,95	17,99	17,75	
	10	--	(45,0)	95720	79730	65560	53280	42920	34490	18,65	19,55	19,98	20,03	19,78	19,28	
	15	--	(50,9)	87240	72430	59320	47980	38430	30700	21,73	22,20	22,25	21,96	21,41	20,67	
	20	--	(57,3)	78180	64650	52700	42380	33720	24,65	24,68	24,34	23,71	22,87			

▪ Funzionamento a 50 Hz

▪ Per funzionamento a 60 Hz, moltiplicare la resa per 1,18

▪ Le prestazioni si basano sulla norma europea EN12900

▪ Non miscelare mai olii estere con olii differenti

▪ Frequency rate 50 Hz

▪ For 60 Hz operation, data to be multiplied by 1,18

▪ Performance data are based on European Standard EN12900

▪ Never mix ester oils with different oils

▪ Fonctionnement à 50 Hz

▪ Pour le fonctionnement à 60 Hz, multiplier le rendement par 1,18

▪ Les données de puissance se basent sur la norme européenne EN 12900

▪ Ne mélanger jamais ester huiles avec different huiles

▪ Frequenz 50 Hz

▪ Für 60 Hz-Betrieb ist die Leistung mit 1,18 zu multiplizieren

▪ Leistungswerte basieren auf der europäischen Norm EN 12900

▪ Niemals Esteröl mit anderen Ölen vermischen

R744

C02

(CD-B)

Serie Range Serie Serie	Modello Model Modèle Typ	Condizioni operative Operating conditions Conditions d'utilisation Betriebsbedingungen			Capacità frigorifera Refrigerating capacity Puissance frigorifique Kälteleistung					P [kW]		Potenza assorbita Power input Puissance absorbée Leistungsaufnahme				
		Tc	Tgcout	pc	Temperatura evaporazione / Evaporating temperature Température d'évaporation / Verdampfungstemperatur [°C]											
		[°C]	[°C]	[bar]	+10	+5	0	-5	-10	-15	-20	-25	-30	-35	-40	
CD400	CD4001B	0	--	(34,9)	Q						127500	106800	88350	72420	58970	48020
					P						13,75	15,75	17,14	18,01	18,44	18,53
		5	--	(39,7)	Q						118600	99060	81780	66820	54230	44000
					P						17,52	19,07	20,05	20,55	20,66	20,48
		10	--	(45,0)	Q						109400	91080	74950	61010	49300	39830
					P						21,2	22,27	22,83	22,95	22,74	22,28
			Q						99610	82710	67790	54930	44150	35480		
			P						24,74	25,32	25,44	25,18	24,64	23,90		
			Q						89210	73780	60190	48490	38720			
			P						28,1	28,18	27,86	27,22	26,35			
CD500	CD6 500-40B	0	--	(34,9)	Q						141700	118600	97970	80120	65000	52620
					P						15,63	17,87	19,43	20,41	20,89	20,96
		5	--	(39,7)	Q						132400	110500	90950	74020	59690	47960
					P						19,84	21,62	22,76	23,34	23,45	23,18
		10	--	(45,0)	Q						122800	102100	83660	67700	54200	43170
					P						24,01	25,3	25,98	26,14	25,86	25,23
				Q						112600	93180	76020	61110	48500		
				P						28,08	28,85	29,05	28,75	28,06		
				Q						101600	83710	67880	54130	42510		
				P						32	32,21	31,89	31,12	29,99		
	CD6 500-45B	0	--	(34,9)	Q						161200	134900	111500	91160	73950	59860
					P						17,78	20,33	22,11	23,22	23,77	23,85
		5	--	(39,7)	Q						150700	125700	103500	84220	67910	54570
					P						22,57	24,59	25,89	26,55	26,68	26,38
		10	--	(45,0)	Q						139700	116100	95180	77030	61670	49110
					P						27,32	28,78	29,56	29,74	29,43	28,71
				Q						128100	106100	86490	69530	55180		
				P						31,95	32,83	33,05	32,72	31,93		
				Q						115600	95250	77230	61590	48370		
				P						36,41	36,65	36,28	35,41	34,12		
	CD6 500-53B	0	--	(34,9)	Q						189200	158300	130900	107000	86780	70250
					P						20,87	23,85	25,94	27,25	27,89	27,98
		5	--	(39,7)	Q						176800	147500	121500	98840	79700	64040
					P						26,49	28,86	30,38	31,16	31,31	30,95
10		--	(45,0)	Q						163900	136300	111800	90400	72370	57640	
				P						32,06	33,78	34,69	34,9	34,53	33,69	
			Q						150300	124500	101500	81600	64760			
			P						37,50	38,52	38,78	38,39	37,47			
			Q						135700	111800	90630	72280	56760			
			P						42,73	43,01	42,58	41,55	40,04			

▪ Funzionamento a 50 Hz

▪ Per funzionamento a 60 Hz, moltiplicare la resa per 1,18

▪ Le prestazioni si basano sulla norma europea EN12900

▪ Non miscelare mai olii estere con olii differenti

▪ Frequency rate 50 Hz

▪ For 60 Hz operation, data to be multiplied by 1,18

▪ Performance data are based on European Standard EN12900

▪ Never mix ester oils with different oils

▪ Fonctionnement à 50 Hz

▪ Pour le fonctionnement à 60 Hz, multiplier le rendement par 1,18

▪ Les données de puissance se basent sur la norme européenne EN 12900

▪ Ne mélanger jamais ester huiles avec different huiles

▪ Frequenz 50 Hz

▪ Für 60 Hz-Betrieb ist die Leistung mit 1,18 zu multiplizieren

▪ Leistungswerte basieren auf der europäischen Norm EN 12900

▪ Niemals Esteröl mit anderen Ölen vermischen

R744
C02
(CD-M)
(CD-H)

Serie Range Serie Serie	Modello Model Modèle Typ	Condizioni operative Operating conditions Conditions d'utilisation Betriebsbedingungen			Q [W]		Capacità frigorifera Refrigerating capacity Puissance frigorifique Kälteleistung					P [kW]		Potenza assorbita Power input Puissance absorbée Leistungsaufnahme				
		Tc	Tgcout	pc			Temperatura evaporazione / Evaporating temperature Température d'évaporation / Verdampfungstemperatur [°C]											
		[°C]	[°C]	[bar]	+10	+5	0	-5	-10	-15	-20	-25	-30	-35	-40			
CD150M	0	--	(34,9)	Q						3720	3050	2480	2000	1600	1300			
				P					0,47	0,52	0,54	0,56	0,56	0,55				
	5	--	(39,7)	Q					4110	3410	2800	2260	1810	1440	1170			
				P					0,52	0,58	0,61	0,62	0,63	0,62	0,60			
	10	--	(45,0)	Q		5270	4480	3760	3110	2540	2040	1620	1290	1040				
				P		0,50	0,58	0,64	0,68	0,70	0,70	0,69	0,67	0,65				
	15	--	(50,9)	Q		4790	4070	3400	2800	2270	1820	1440	1140	905				
				P		0,66	0,72	0,76	0,78	0,78	0,77	0,75	0,73	0,69				
	20	--	(57,3)	Q		4290	3630	3030	2480	2000	1590	1250	980					
				P		0,81	0,85	0,87	0,88	0,86	0,84	0,81	0,77					
25	--	(64,3)	Q		3740	3160	2620	2140	1720	1360	1060	825						
			P		0,95	0,97	0,97	0,96	0,94	0,90	0,86	0,81						
--	30	75	Q		3220	2710	2240	1820	1450	1140	880							
			P		1,13	1,12	1,10	1,07	1,02	0,97	0,92							
--	35	90	Q		2880	2410	1980	1600	1260	980								
			P		1,33	1,29	1,24	1,18	1,11	1,05								
--	40	100	Q		2510	2090	1720	1380	1090									
			P		1,45	1,39	1,32	1,25	1,17									
--	45	110	Q		2200	1830	1500	1200	950									
			P		1,55	1,48	1,40	1,32	1,24									
CD180H	0	--	(34,9)	Q						3710	3060	2510	2060					
				P						0,49	0,54	0,57	0,58					
	5	--	(39,7)	Q						4110	3410	2800	2290	1870				
				P						0,54	0,60	0,64	0,66	0,66				
	10	--	(45,0)	Q		5310	4500	3760	3110	2540	2060	1680						
				P		0,50	0,60	0,67	0,71	0,73	0,74	0,73						
	15	--	(50,9)	Q		5640	4830	4080	3400	2800	2280	1840	1490					
				P		0,55	0,66	0,74	0,79	0,82	0,83	0,82	0,79					
	20	--	(57,3)	Q	5850	5070	4330	3650	3030	2490	2010	1620	1300					
				P	0,61	0,73	0,82	0,88	0,91	0,92	0,91	0,89	0,85					
25	--	(64,3)	Q	5130	4440	3780	3180	2630	2150	1730	1380	1100						
			P	0,81	0,91	0,97	1,01	1,02	1,02	0,99	0,96	0,90						
--	30	75	Q	4450	3840	3260	2730	2250	1830	1460	1160	915						
			P	1,07	1,13	1,17	1,18	1,16	1,13	1,09	1,03	0,96						
--	35	90	Q	4020	3460	2930	2440	2000	1610	1280	1000							
			P	1,37	1,39	1,38	1,35	1,31	1,25	1,18	1,10							
--	40	100	Q	3530	3030	2560	2130	1740	1400	1100								
			P	1,53	1,52	1,49	1,45	1,38	1,30	1,22								
--	45	110	Q	3100	2670	2250	1870	1520	1220									
			P	1,67	1,64	1,59	1,52	1,44	1,35									
--	25	100	Q	5050	4320	3640	3020	2460	1970	1560								
			P	1,53	1,52	1,49	1,45	1,38	1,30	1,22								
--	25	120	Q	4900	4170	3500	2890	2350	1880									
			P	1,79	1,74	1,67	1,59	1,50	1,40									
--	25	140	Q	4770	4060	3400	2810											
			P	2,01	1,93	1,83	1,73											
CD200	0	--	(34,9)	Q						5020	4140	3380	2730	2200	1780			
				P						0,64	0,7	0,74	0,76	0,76	0,75			
	5	--	(39,7)	Q						5550	4630	3810	3090	2480	1980	1590		
				P						0,71	0,78	0,83	0,85	0,86	0,85	0,82		
	10	--	(45,0)	Q		7090	6050	5100	4230	3460	2790	2230	1760	1410				
				P		0,68	0,79	0,88	0,93	0,96	0,96	0,95	0,92	0,89				
	15	--	(50,9)	Q		6470	5510	4630	3830	3110	2500	1970	1550	1220				
				P		0,89	0,98	1,03	1,07	1,07	1,06	1,03	0,99	0,94				
	20	--	(57,3)	Q		5820	4940	4130	3400	2750	2190	1720	1330					
				P		1,10	1,16	1,19	1,20	1,18	1,15	1,11	1,05					
25	--	(64,3)	Q		5090	4310	3600	2940	2370	1870	1450	1110						
			P		1,29	1,33	1,33	1,32	1,28	1,23	1,17	1,10						
--	30	75	Q		4400	3710	3080	2500	1990	1550	1180							
			P		1,54	1,54	1,51	1,46	1,4	1,32	1,24							
--	35	90	Q		3960	3310	2720	2190	1720	1310								
			P		1,83	1,78	1,70	1,62	1,52	1,41								
--	40	100	Q		3450	2880	2360	1880	1460									
			P		1,99	1,91	1,81	1,7	1,58									
--	45	110	Q		3030	2520	2050	1620	1250									
			P		2,14	2,03	1,91	1,79	1,65									
CD180M	0	--	(34,9)	Q						5020	4140	3400	2790					
				P						0,65	0,72	0,77	0,78					
	5	--	(39,7)	Q						5560	4620	3790	3100	2530				
				P						0,72	0,80	0,86	0,88	0,88				
	10	--	(45,0)	Q		7160	6080	5090	4210	3450	2800	2270						
				P		0,67	0,80	0,89	0,95	0,99	0,99	0,98						
	15	--	(50,9)	Q		7620	6530	5520	4610	3800	3090	2500	2010					
				P		0,74	0,88	0,99	1,06	1,10	1,11	1,10	1,07					
	20	--	(57,3)	Q	7900	6850	5860	4940	4110	3370	2730	2190	1760					
				P	0,83	0,98	1,1	1,18	1,22	1,24	1,23	1,2	1,15					
25	--	(64,3)	Q	6930	6000	5120	4310	3570	2920	2350	1870	1490						
			P	1,09	1,22	1,30	1,35	1,37	1,37	1,33	1,28	1,21						
--	30	75	Q	6020	5200	4420	3710	3060	2480	1980	1560	1230						
			P	1,44	1,52	1,56	1,58	1,56	1,52	1,46	1,38	1,29						
--	35	90	Q	5450	4700	3980	3310	2710	2180	1730	1350							
			P	1,83	1,86	1,85	1,82	1,76	1,68	1,58	1,47							
--	40	100	Q	4780	4110	3480	2890	2360	1890	1490								
			P	2,05	2,04	2	1,94	1,86	1,76	1,64								
--	45	110	Q	4210	3620	3060	2540	2060	1650									
			P	2,24	2,20	2,13	2,05	1,94	1,82									
--	25	100	Q	6860	5870	4950	4100	3340	2670	2110								
			P	2,05	2,04	2	1,94	1,86	1,76	1,64								
--	25	120	Q	6650	5670	4750	3920	3180	2530									
			P	2,4	2,34	2,25	2,14	2,02	1,88									
--	25	140	Q	6470	5510	4610	3800											
			P	2,70	2,60	2,47	2,33											

- Funzionamento a 50 Hz
- Per funzionamento a 60 Hz, moltiplicare la resa per 1,18
- Le prestazioni si basano sulla norma europea EN12900
- Non miscelare mai olii estere con olii differenti
- Frequency rate 50 Hz
- For 60 Hz operation, data to be multiplied by 1,18
- Performance data are based on European Standard EN12900
- Never mix ester oils with different oils
- Fonctionnement à 50 Hz
- Pour le fonctionnement à 60 Hz, multiplier le rendement par 1,18
- Les données de puissance se basent sur la norme européenne EN 12900
- Ne mélanger jamais ester huiles avec different huiles
- Frequenz 50 Hz
- Für 60 Hz-Betrieb ist die Leistung mit 1,18 zu multiplizieren
- Leistungswerte basieren auf der europäischen Norm EN 12900
- Niemals Esteröl mit anderen Ölen vermischen

R744

CO2

(CD-M)

(CD-H)

Serie Range Serie Serie	Modello Model Modèle Typ	Condizioni operative Operating conditions Conditions d'utilisation Betriebsbedingungen			Q [W]		Capacità frigorifera Refrigerating capacity Puissance frigorifique Kälteleistung					Potenza assorbita Power input Puissance absorbée Leistungsaufnahme				
		Tc	Tgcout	pc			Temperatura evaporazione / Evaporating temperature Température d'évaporation / Verdampfungstemperatur [°C]									
		[°C]	[°C]	[bar]	+10	+5	0	-5	-10	-15	-20	-25	-30	-35	-40	
CD300M	0	--	(34,9)	Q						6630	5460	4440	3580	2880	2340	
				P					0,82	0,91	0,96	0,99	0,99	0,97		
	5	--	(39,7)	Q					7340	6100	5010	4060	3250	2600	2100	
				P					0,92	1,02	1,08	1,11	1,11	1,10	1,07	
	10	--	(45,0)	Q		9390	8000	6720	5570	4550	3670	2920	2320	1860		
				P		0,87	1,02	1,13	1,20	1,24	1,25	1,23	1,20	1,15		
	15	--	(50,9)	Q		8550	7270	6090	5030	4090	3270	2590	2040	1630		
				P		1,15	1,26	1,34	1,38	1,39	1,38	1,34	1,29	1,23		
	20	--	(57,3)	Q		7670	6510	5430	4460	3610	2870	2260	1770			
				P		1,41	1,50	1,54	1,55	1,53	1,49	1,44	1,37			
25	--	(64,3)	Q		6710	5670	4720	3860	3100	2450	1910	1480				
			P		1,67	1,72	1,73	1,71	1,66	1,60	1,52	1,44				
--	30	75	Q		5780	4870	4030	3280	2610	2050	1580					
			P		2,00	1,99	1,96	1,90	1,82	1,73	1,62					
--	35	90	Q		5180	4340	3570	2880	2270	1760						
			P		2,37	2,30	2,21	2,10	1,99	1,86						
--	40	100	Q		4520	3780	3090	2480	1950							
			P		2,57	2,47	2,35	2,22	2,08							
--	45	110	Q		3960	3300	2700	2160	1690							
			P		2,77	2,64	2,50	2,35	2,19							
CD350H	0	--	(34,9)	Q						6660	5500	4510	3700			
				P						0,85	0,94	1,00	1,02			
	5	--	(39,7)	Q						7380	6130	5040	4110	3350		
				P						0,94	1,05	1,11	1,15	1,15		
	10	--	(45,0)	Q		9510	8070	6760	5590	4570	3710	3010				
				P		0,87	1,04	1,16	1,24	1,28	1,29	1,27				
	15	--	(50,9)	Q		10110	8670	7330	6120	5040	4100	3310	2670			
				P		0,97	1,15	1,29	1,38	1,43	1,45	1,43	1,39			
	20	--	(57,3)	Q	10490	9090	7780	6560	5460	4480	3620	2900	2320			
				P	1,08	1,28	1,43	1,53	1,59	1,61	1,60	1,56	1,49			
25	--	(64,3)	Q	9200	7970	6800	5720	4740	3870	3110	2480	1970				
			P	1,42	1,58	1,69	1,76	1,79	1,78	1,74	1,67	1,58				
--	30	75	Q	7990	6900	5880	4920	4050	3280	2620	2060	1620				
			P	1,87	1,98	2,03	2,05	2,03	1,98	1,90	1,80	1,68				
--	35	90	Q	7240	6240	5280	4400	3600	2890	2280	1770					
			P	2,38	2,42	2,41	2,36	2,29	2,19	2,06	1,91					
--	40	100	Q	6350	5460	4620	3830	3120	2490	1960						
			P	2,66	2,65	2,60	2,52	2,42	2,28	2,13						
--	45	110	Q	5590	4810	4060	3360	2730	2170							
			P	2,90	2,85	2,77	2,66	2,53	2,37							
--	25	100	Q	9110	7790	6560	5430	4420	3530	2770						
			P	2,66	2,65	2,60	2,52	2,42	2,28	2,13						
--	25	120	Q	8830	7520	6300	5190	4200	3330							
			P	3,12	3,04	2,92	2,79	2,62	2,45							
--	25	140	Q	8590	7300	6100	5010									
			P	3,52	3,38	3,22	3,04									
CD350M	0	--	(34,9)	Q						8460	6990	5700	4610	3710	3010	
				P						1,04	1,15	1,22	1,25	1,26	1,24	
	5	--	(39,7)	Q						9370	7810	6420	5220	4190	3350	2700
				P						1,16	1,28	1,36	1,41	1,41	1,40	1,35
	10	--	(45,0)	Q		11960	10210	8600	7140	5850	4720	3770	2990	2390		
				P		1,10	1,29	1,43	1,53	1,57	1,58	1,56	1,52	1,46		
	15	--	(50,9)	Q		10920	9300	7810	6460	5260	4220	3350	2630	2090		
				P		1,45	1,60	1,70	1,76	1,77	1,75	1,70	1,64	1,55		
	20	--	(57,3)	Q		9820	8340	6980	5750	4660	3710	2920	2270			
				P		1,79	1,90	1,96	1,97	1,95	1,90	1,83	1,74			
25	--	(64,3)	Q		8600	7280	6070	4980	4010	3170	2470	1900				
			P		2,12	2,18	2,20	2,17	2,12	2,04	1,94	1,82				
--	30	75	Q		7430	6270	5200	4230	3380	2640	2020					
			P		2,54	2,54	2,50	2,42	2,32	2,19	2,06					
--	35	90	Q		6690	5610	4610	3720	2930	2250						
			P		3,02	2,94	2,82	2,69	2,53	2,36						
--	40	100	Q		5840	4880	4000	3200	2500							
			P		3,29	3,16	3,01	2,84	2,65							
--	45	110	Q		5120	4270	3480	2770	2150							
			P		3,54	3,38	3,19	2,99	2,78							
CD360H	0	--	(34,9)	Q						8590	7090	5820	4770			
				P						1,07	1,19	1,26	1,29			
	5	--	(39,7)	Q						9520	7910	6500	5310	4330		
				P						1,19	1,32	1,41	1,45	1,46		
	10	--	(45,0)	Q		12270	10410	8720	7210	5900	4790	3890				
				P		1,10	1,31	1,47	1,57	1,62	1,64	1,61				
	15	--	(50,9)	Q		13040	11180	9460	7900	6510	5300	4280	3440			
				P		1,23	1,46	1,62	1,74	1,81	1,83	1,81	1,76			
	20	--	(57,3)	Q	13530	11730	10040	8470	7050	5780	4680	3750	3000			
				P	1,38	1,62	1,80	1,93	2,01	2,04	2,02	1,98	1,89			
25	--	(64,3)	Q	11870	10280	8780	7390	6120	4990	4020	3200	2540				
			P	1,80	2,00	2,14	2,22	2,26	2,25	2,20	2,12	2,01				
--	30	75	Q	10310	8910	7580	6350	5230	4240	3380	2660	2090				
			P	2,37	2,49	2,57	2,59	2,57	2,51	2,41	2,29	2,14				
--	35	90	Q	9350	8050	6820	5680	4640	3730	2940	2290					
			P	3,01	3,05	3,04	2,99	2,90	2,77	2,62	2,44					
--	40	100	Q	8200	7050	5960	4950	4030	3220	2530						
			P	3,35	3,35	3,29	3,20	3,07	2,91	2,72						
--	45	110	Q	7220	6210	5240	4340	3520	2810							
			P	3,66	3,60	3,51	3,38	3,21	3,02							
--	25	100	Q	11760	10060	8470	7020	5710	4560	3580						
			P	3,35	3,35	3,29	3,20	3,07	2,91	2,72						
--	25	120	Q	11400	9710	8140	6700	5420	4300							
			P	3,93	3,84	3,70	3,54	3,35	3,13							
--	25	140	Q	11090	9420	7880	6470									
			P	4,44	4,28	4,09	3,88									

- Funzionamento a 50 Hz
- Per funzionamento a 60 Hz, moltiplicare la resa per 1,18
- Le prestazioni si basano sulla norma europea EN12900
- Non miscelare mai olii estere con olii differenti
- Frequency rate 50 Hz
- For 60 Hz operation, data to be multiplied by 1,18
- Performance data are based on European Standard EN12900
- Never mix ester oils with different oils

- Fonctionnement à 50 Hz
- Pour le fonctionnement à 60 Hz, multiplier le rendement par 1,18
- Les données de puissance se basent sur la norme européenne EN 12900
- Ne mélanger jamais ester huiles avec different huiles
- Frequenz 50 Hz
- Für 60 Hz-Betrieb ist die Leistung mit 1,18 zu multiplizieren
- Leistungswerte basieren auf der europäischen Norm EN 12900
- Niemals Esteröl mit anderen Ölen vermischen

R744

CO2

(CD-M)

(CD-H)

Serie Range Serie Serie	Modello Model Modèle Typ	Condizioni operative Operating conditions Conditions d'utilisation Betriebsbedingungen			Capacità frigorifera Refrigerating capacity Puissance frigorifique Kälteleistung					Potenza assorbita Power input Puissance absorbée Leistungsaufnahme						
		Tc	Tgcout	pc	Temperatura evaporazione / Evaporating temperature Température d'évaporation / Verdampfungstemperatur [°C]											
		[°C]	[°C]	[bar]	+10	+5	0	-5	-10	-15	-20	-25	-30	-35	-40	
					Q											
CD300	CD750H	0	--	(34,9)	Q						16300	13600	11280	9350		
					P						1,91	2,14	2,29	2,36		
		5	--	(39,7)	Q					18020	15120	12570	10380	8570		
					P					2,11	2,38	2,55	2,65	2,68		
		10	--	(45,0)	Q			23010	19680	16640	13920	11520	9470	7770		
					P			1,95	2,34	2,64	2,84	2,97	3,01	2,99		
		15	--	(50,9)	Q		24450	21130	18040	15210	12680	10450	8550	6970		
					P		2,17	2,60	2,92	3,16	3,30	3,37	3,36	3,28		
		20	--	(57,3)	Q	25380	22170	19130	16290	13700	11380	9340	7590	6150		
					P	2,43	2,89	3,24	3,50	3,67	3,75	3,76	3,69	3,56		
		25	--	(64,3)	Q	22440	19590	16880	14350	12030	9950	8120	6570	5280		
					P	3,21	3,59	3,87	4,06	4,16	4,18	4,12	4,00	3,81		
		--	30	75	Q	19720	17190	14780	12520	10450	8600	6970	5580	4450		
					P	4,26	4,53	4,71	4,79	4,80	4,73	4,58	4,37	4,10		
		--	35	90	Q	18180	15810	13540	11420	9480	7740	6220	4930			
					P	5,50	5,63	5,67	5,63	5,52	5,33	5,08	4,77			
	--	40	100	Q	16110	14010	11980	10090	8350	6790	5430					
				P	6,20	6,25	6,22	6,11	5,92	5,67	5,36					
	--	45	110	Q	14330	12460	10650	8950	7390	5990						
				P	6,85	6,82	6,72	6,54	6,30	5,99						
	--	25	100	Q	23100	19980	17040	14310	11820	9610	7680					
				P	6,20	6,25	6,22	6,11	5,92	5,67	5,36					
	--	25	120	Q	22850	19700	16740	13990	11500	9290						
				P	7,46	7,37	7,20	6,96	6,66	6,30						
	--	25	140	Q	22630	19470	16500	13770								
				P	8,65	8,46	8,19	7,86								
	CD750M	0	--	(34,9)	Q						19840	16500	13580	11080	9020	7390
					P						2,30	2,59	2,78	2,88	2,92	2,90
		5	--	(39,7)	Q					21940	18410	15260	12500	10160	8220	6690
					P					2,56	2,88	3,10	3,23	3,27	3,26	3,19
		10	--	(45,0)	Q			27850	23900	20250	16940	13990	11410	9220	7410	5990
					P			2,36	2,85	3,21	3,45	3,60	3,66	3,65	3,57	3,46
		15	--	(50,9)	Q			25560	21890	18500	15430	12680	10290	8260	6590	5290
					P			3,16	3,56	3,83	4,00	4,07	4,07	3,99	3,86	3,69
		20	--	(57,3)	Q			23110	19750	16650	13830	11320	9130	7270	5760	
					P			3,95	4,25	4,44	4,52	4,52	4,44	4,30	4,11	
		25	--	(64,3)	Q			20360	17360	14590	12070	9830	7880	6220	4880	
					P			4,72	4,92	5,01	5,01	4,92	4,77	4,57	4,33	
		--	30	75	Q			17760	15090	12620	10380	8390	6660	5190		
					P			5,70	5,76	5,72	5,60	5,41	5,16	4,87		
		--	35	90	Q			16160	13660	11350	9260	7400	5790			
					P			6,82	6,70	6,50	6,23	5,91	5,54			
	--	40	100	Q			14210	11980	9920	8040	6380					
				P			7,45	7,22	6,93	6,58	6,18					
	--	45	110	Q			12540	10550	8700	7020	5530					
				P			8,03	7,71	7,34	6,92	6,46					
	CD1000H	0	--	(34,9)	Q						19910	16550	13680	11330		
					P						2,34	2,61	2,78	2,86		
		5	--	(39,7)	Q					22060	18440	15280	12580	10380		
					P					2,59	2,90	3,11	3,21	3,23		
		10	--	(45,0)	Q			28310	24130	20330	16940	13980	11470	9410		
					P			2,38	2,86	3,22	3,46	3,59	3,63	3,59		
		15	--	(50,9)	Q			30120	25940	22070	18550	15400	12660	10340	8440	
					P			2,64	3,17	3,56	3,84	4,00	4,06	4,03	3,93	
		20	--	(57,3)	Q	31280	27240	23430	19890	16670	13790	11290	9170	7450		
					P	2,95	3,51	3,94	4,25	4,44	4,52	4,5	4,41	4,23		
		25	--	(64,3)	Q	27580	24010	20620	17460	14590	12030	9800	7920	6400		
					P	3,91	4,37	4,70	4,91	5,01	5,01	4,92	4,74	4,50		
		--	30	75	Q	24140	20980	17970	15180	12630	10350	8380	6720	5390		
					P	5,17	5,48	5,67	5,75	5,72	5,61	5,41	5,13	4,80		
		--	35	90	Q	22120	19170	16370	13760	11380	9270	7450	5920			
					P	6,61	6,74	6,75	6,66	6,49	6,23	5,90	5,50			
	--	40	100	Q	19520	16910	14420	12090	9980	8100	6480					
				P	7,41	7,42	7,33	7,15	6,88	6,54	6,14					
	--	45	110	Q	17290	14980	12760	10690	8800	7120						
				P	8,11	8,02	7,84	7,57	7,23	6,81						
	--	25	100	Q	28000	24130	20500	17150	14130	11460	9170					
				P	7,41	7,42	7,33	7,15	6,88	6,54	6,14					
	--	25	120	Q	27460	23580	19960	16630	13630	11010						
				P	8,74	8,56	8,3	7,96	7,54	7,07						
	--	25	140	Q	26950	23100	19510	16220								
				P	9,92	9,60	9,20	8,74								
	CD1000M	0	--	(34,9)	Q						24590	20470	16860	13770	11220	9200
					P						2,85	3,20	3,44	3,57	3,61	3,58
		5	--	(39,7)	Q					27200	22830	18940	15530	12630	10230	8330
					P					3,17	3,57	3,84	3,99	4,05	4,03	3,94
		10	--	(45,0)	Q			34500	29620	25120	21030	17380	14180	11460	9220	7460
					P			2,91	3,52	3,96	4,27	4,45	4,53	4,51	4,42	4,27
		15	--	(50,9)	Q			31680	27140	22960	19160	15760	12800	10280	8210	6590
					P			3,90	4,40	4,74	4,95	5,04	5,03	4,94	4,77	4,56
		20	--	(57,3)	Q			28660	24510	20670	17180	14070	11360	9060	7170	
					P			4,87	5,25	5,48	5,59	5,58	5,49	5,32	5,08	
		25	--	(64,3)	Q			25260	21560	18130	15010	12230	9810	7760	6080	
					P			5,81	6,07	6,18	6,18	6,08	5,90	5,64	5,34	
		--	30	75	Q			22060	18760	15700	12920	10450	8290	6480		
					P			7,02	7,10	7,06	6,91	6,67	6,37	6,00		
		--	35	90	Q			20090	16990	14130	11530	9220	7220			
					P			8,38	8,25	8,00	7,67	7,28	6,82			
	--	40	100	Q			17680	14910	12350	10020	7960					
				P			9,15	8,88	8,52	8,09	7,60					
	--	45	110	Q			15610	13130	10830	8750	6900					
				P			9,85	9,47	9,01	8,49	7,92					

▪ Funzionamento a 50 Hz

▪ Per funzionamento a 60 Hz, moltiplicare la resa per 1,18

▪ Le prestazioni si basano sulla norma europea EN12900

▪ Non miscelare mai olii estere con olii differenti

▪ Frequency rate 50 Hz

▪ For 60 Hz operation, data to be multiplied by 1,18

▪ Performance data are based on European Standard EN12900

▪ Never mix ester oils with different oils

▪ Fonctionnement à 50 Hz

R744

CO2

(CD-M)

(CD-H)

Serie Range Serie Serie	Modello Model Modèle Typ	Condizioni operative Operating conditions Conditions d'utilisation Betriebsbedingungen			Q [W]		Capacità frigorifera Refrigerating capacity Puissance frigorifique Kälteleistung					Potenza assorbita Power input Puissance absorbée Leistungsaufnahme				
		Tc	Tgcout	pc			Temperatura evaporazione / Evaporating temperature Température d'évaporation / Verdampfungstemperatur [°C]									
		[°C]	[°C]	[bar]	+10	+5	0	-5	-10	-15	-20	-25	-30	-35	-40	
CD1500H		0	--	(34,9)	Q						36680	30580	25360	21040		
					P						4,26	4,76	5,08	5,24		
		5	--	(39,7)	Q					40540	33990	28250	23340	19300		
					P					4,71	5,28	5,67	5,88	5,94		
		10	--	(45,0)	Q			51740	44230	37370	31250	25880	21310	17550		
					P			4,37	5,22	5,86	6,30	6,57	6,67	6,63		
		15	--	(50,9)	Q		54940	47430	40460	34110	28440	23480	19250	15790		
					P		4,88	5,79	6,49	6,99	7,31	7,45	7,44	7,29		
		20	--	(57,3)	Q	56940	49700	42860	36490	30690	25510	20980	17140	14000		
					P	5,46	6,43	7,19	7,74	8,10	8,29	8,31	8,18	7,91		
		25	--	(64,3)	Q	50230	43830	37750	32090	26920	22310	18280	14870	12100		
					P	7,17	7,97	8,56	8,96	9,18	9,22	9,12	8,87	8,49		
--	30	75	Q	44000	38350	32970	27960	23380	19300	15740	12740	10310				
			P	9,43	9,99	10,36	10,55	10,57	10,43	10,15	9,73	9,20				
--	35	90	Q	40430	35170	30160	25490	21240	17450	14170	11420					
			P	12,08	12,35	12,44	12,37	12,15	11,78	11,30	10,70					
--	40	100	Q	35770	31120	26670	22530	18740	15380	12470						
			P	13,58	13,68	13,62	13,4	13,04	12,56	11,96						
--	45	110	Q	31780	27670	23720	20030	16660	13660							
			P	14,95	14,90	14,70	14,36	13,89	13,30							
--	25	100	Q	51290	44400	37920	31950	26550	21770	17660						
			P	13,58	13,68	13,62	13,4	13,04	12,56	11,96						
--	25	120	Q	50650	43760	37310	31390	26060	21370							
			P	16,24	16,06	15,74	15,29	14,73	14,07							
--	25	140	Q	50180	43360	36990	31160									
			P	18,80	18,43	17,94	17,35									
CD300	CD1400M	0	--	(34,9)	Q						41880	34940	28860	23680	19400	16030
					P						4,75	5,40	5,83	6,10	6,22	6,22
		5	--	(39,7)	Q					46270	38930	32390	26670	21800	17780	14630
					P					5,25	5,99	6,49	6,81	6,96	6,97	6,88
		10	--	(45,0)	Q			58560	50360	42790	35910	29790	24440	19890	16150	13220
					P			4,71	5,80	6,62	7,20	7,57	7,75	7,78	7,69	7,50
		15	--	(50,9)	Q			53810	46190	39170	32790	27100	22150	17940	14490	11800
					P			6,41	7,31	7,96	8,38	8,60	8,65	8,55	8,35	8,06
		20	--	(57,3)	Q			48730	41760	35330	29490	24290	19760	15920	12790	
					P			8,07	8,79	9,26	9,51	9,58	9,48	9,27	8,95	
		25	--	(64,3)	Q			43000	36790	31050	25840	21200	17160	13750	10980	
					P			9,70	10,22	10,50	10,58	10,49	10,26	9,91	9,48	
--	30	75	Q			37620	32100	27000	22370	18250	14670	11660				
			P			11,81	12,04	12,07	11,92	11,61	11,19	10,68				
--	35	90	Q			34380	29230	24460	20140	16320	13010					
			P			14,22	14,11	13,82	13,39	12,83	12,19					
--	40	100	Q			30340	25740	21490	17640	14220						
			P			15,60	15,29	14,82	14,23	13,54						
--	45	110	Q			26870	22770	18960	15520	12470						
			P			16,90	16,41	15,79	15,06	14,26						
CD1900H		0	--	(34,9)	Q						42030	35060	29100	24170		
					P						4,88	5,48	5,88	6,09		
		5	--	(39,7)	Q					46400	38930	32380	26790	22180		
					P					5,40	6,08	6,56	6,84	6,94		
		10	--	(45,0)	Q			59130	50570	42760	35780	29680	24470	20200		
					P			5,01	5,99	6,74	7,29	7,63	7,78	7,77		
		15	--	(50,9)	Q		62720	54180	46250	39020	32570	26930	22130	18200		
					P		5,60	6,66	7,47	8,07	8,47	8,68	8,71	8,57		
		20	--	(57,3)	Q	64950	56720	48930	41700	35110	29220	24090	19730	16180		
					P	6,30	7,41	8,29	8,94	9,38	9,63	9,70	9,60	9,35		
		25	--	(64,3)	Q	57270	49990	43090	36670	30810	25580	21020	17170	14040		
					P	8,29	9,20	9,89	10,38	10,66	10,76	10,69	10,46	10,08		
--	30	75	Q	50130	43730	37640	31970	26790	22180	18170	14790	12060				
			P	10,91	11,57	12,01	12,25	12,32	12,21	11,95	11,54	11,01				
--	35	90	Q	46070	40130	34470	29210	24420	20160	16480	13400					
			P	14,00	14,32	14,46	14,43	14,23	13,89	13,41	12,81					
--	40	100	Q	40790	35550	30540	25880	21630	17860	14600						
			P	15,76	15,90	15,87	15,68	15,34	14,87	14,28						
--	45	110	Q	36280	31660	27220	23080	19310	15960							
			P	17,37	17,35	17,18	16,86	16,40	15,83							
--	25	100	Q	58490	50720	43420	36700	30640	25280	20680						
			P	15,76	15,90	15,87	15,68	15,34	14,87	14,28						
--	25	120	Q	57920	50190	42960	36320	30370	25150							
			P	18,90	18,74	18,45	18,02	17,48	16,84							
--	25	140	Q	57640	50020	42920	36440									
			P	21,97	21,62	21,17	20,61									
CD400	CD1200M	0	--	(34,9)	Q						32940	27410	22620	18580	15310	12790
					P						3,70	4,20	4,54	4,74	4,84	4,86
		5	--	(39,7)	Q					36610	30700	25460	20920	17100	14000	11620
					P					4,10	4,67	5,05	5,29	5,41	5,42	5,36
		10	--	(45,0)	Q			46810	40100	33940	28380	23440	19170	15570	12660	10430
					P			3,71	4,55	5,18	5,62	5,89	6,03	6,04	5,97	5,83
		15	--	(50,9)	Q			43150	36900	31150	25950	21340	17350	14000	11280	9210
					P			5,07	5,76	6,25	6,55	6,70	6,72	6,63	6,46	6,24
		20	--	(57,3)	Q			39190	33440	28150	23360	19120	15440	12350	9850	
					P			6,42	6,95	7,28	7,44	7,46	7,36	7,16	6,90	
		25	--	(64,3)	Q			34680	29530	24770	20470	16650	13350	10570	8330	
					P			7,75	8,10	8,27	8,28	8,16	7,94	7,62	7,25	
--	30	75	Q			30430	25810	21540	17670	14240	11270	8780				
			P			9,48	9,59	9,53	9,32	9,01	8,60	8,13				
--	35	90	Q			27860	23480	19430	15770	12520	9720					
			P			11,52	11,30	10,93	10,45	9,87	9,23					
--	40	100	Q			24560	20620	16970	13660	10730						
			P			12,70	12,27	11,71	11,06	10,33						
--	45	110	Q			21690	18130	14840	11850	9200						
			P			13,80	13,18	12,44	11,63	10,76						

▪ Funzionamento a 50 Hz

▪ Per funzionamento a 60 Hz, moltiplicare la resa per 1,18

▪ Le prestazioni si basano sulla norma europea EN12900</

R744
C02
(CD-M)
(CD-H)

Serie Range Serie Serie	Modello Model Modèle Typ	Condizioni operative Operating conditions Conditions d'utilisation Betriebsbedingungen			Q [W]		Capacità frigorifera Refrigerating capacity Puissance frigorifique Kälteleistung					P [kW]		Potenza assorbita Power input Puissance absorbée Leistungsaufnahme						
		Tc	Tgcout	pc			Temperatura evaporazione / Evaporating temperature Température d'évaporation / Verdampfungstemperatur [°C]													
		[°C]	[°C]	[bar]	+10	+5	0	-5	-10	-15	-20	-25	-30	-35	-40					
CD400	CD1400H	0	--	(34,9)	Q							32690	27290	22650	18780					
		P										3,79	4,26	4,57	4,71					
		5	--	(39,7)	Q							36100	30310	25210	20830	17180				
		P									4,20	4,73	5,10	5,30	5,36					
		10	--	(45,0)	Q			45990	39370	33320	27890	23100	19000	15580						
		P					3,87	4,66	5,25	5,67	5,93	6,03	5,98							
		15	--	(50,9)	Q		48840	42230	36080	30450	25390	20940	17130	13970						
		P				4,33	5,17	5,83	6,30	6,60	6,74	6,73	6,57							
		20	--	(57,3)	Q	50640	44270	38220	32580	27420	22780	18700	15210	12320						
		P				4,87	5,76	6,46	6,98	7,32	7,50	7,52	7,39	7,12						
		25	--	(64,3)	Q	44770	39110	33720	28690	24070	19920	16270	13150	10570						
		P				6,44	7,18	7,73	8,11	8,31	8,36	8,25	8,00	7,62						
		--	30	75	Q	39330	34320	29520	25030	20910	17210	13960	11180	8890						
		P				8,53	9,05	9,40	9,57	9,59	9,45	9,17	8,75	8,22						
		--	35	90	Q	36270	31570	27060	22850	18980	15510	12470	9880							
		P				10,99	11,24	11,33	11,25	11,03	10,67	10,17	9,55							
		--	40	100	Q	32160	27980	23960	20190	16730	13620	10890								
		P				12,40	12,49	12,42	12,20	11,84	11,34	10,73								
		--	45	110	Q	28620	24910	21320	17940	14830	12040									
		P				13,69	13,63	13,42	13,07	12,59	11,98									
	--	25	100	Q	46120	39920	34070	28640	23690	19280	15430									
	P				12,4	12,49	12,42	12,2	11,84	11,34	10,73									
	--	25	120	Q	45690	39430	33530	28080	23120	18720										
	P				14,9	14,71	14,38	13,92	13,32	12,61										
	--	25	140	Q	45340	39070	33180	27740												
	P				17,31	16,91	16,38	15,73												
	CD1500M	0	--	(34,9)	Q							41390	34480	28460	23340	19140	15860			
		P										4,70	5,31	5,73	5,97	6,07	6,06			
		5	--	(39,7)	Q							45890	38540	32000	26300	21460	17490	14400		
		P									5,21	5,91	6,38	6,67	6,79	6,79	6,68			
		10	--	(45,0)	Q			58430	50150	42520	35600	29450	24090	19540	15810	12920				
		P					4,74	5,78	6,56	7,10	7,43	7,58	7,58	7,46	7,25					
		15	--	(50,9)	Q			53810	46100	38990	32540	26800	21800	17560	14100	11410				
		P					6,43	7,28	7,88	8,26	8,44	8,44	8,31	8,07	7,75					
		20	--	(57,3)	Q			48840	41750	35210	29280	23990	19390	15500	12320					
		P					8,10	8,75	9,17	9,37	9,38	9,24	8,97	8,61						
		25	--	(64,3)	Q			43190	36840	30970	25650	20900	16770	13280	10430					
		P					9,73	10,18	10,40	10,41	10,26	9,96	9,55	9,05						
		--	30	75	Q			37870	32190	26930	22150	17890	14190	11070						
		P						11,87	12,01	11,95	11,70	11,31	10,79	10,18						
		--	35	90	Q			34660	29290	24310	19800	15780	12300							
		P						14,35	14,10	13,67	13,10	12,40	11,60							
		--	40	100	Q			30560	25740	21260	17200	13580								
		P						15,78	15,29	14,64	13,87	12,99								
		--	45	110	Q			27020	22680	18640	14960	11700								
		P						17,12	16,41	15,56	14,60	13,56								
	CD2000H	0	--	(34,9)	Q							41040	34290	28470	23600					
		P										4,71	5,30	5,69	5,89					
		5	--	(39,7)	Q							45260	38030	31660	26170	21580				
		P									5,21	5,88	6,34	6,62	6,70					
		10	--	(45,0)	Q			57530	49300	41760	34980	28990	23840	19550						
		P						4,81	5,76	6,51	7,05	7,39	7,53	7,49						
		15	--	(50,9)	Q			61030	52820	45160	38140	31830	26270	21490	17500					
		P						5,37	6,40	7,21	7,81	8,21	8,41	8,42	8,25					
		20	--	(57,3)	Q	63230	55310	47790	40780	34340	28550	23450	19070	15420						
		P				6,03	7,12	7,98	8,64	9,09	9,34	9,40	9,28	8,97						
		25	--	(64,3)	Q	55900	48870	42170	35900	30140	24960	20390	16470	13220						
		P				7,93	8,85	9,55	10,05	10,34	10,44	10,35	10,09	9,65						
		--	30	75	Q	49110	42880	36920	31330	26190	21560	17490	14000	11120						
		P				10,48	11,15	11,62	11,89	11,97	11,86	11,57	11,11	10,48						
		--	35	90	Q	45310	39460	33860	28600	23780	19440	15630	12380							
		P				13,51	13,88	14,06	14,05	13,86	13,50	12,96	12,27							
		--	40	100	Q	40190	34990	29990	25290	20970	17080	13670								
		P				15,27	15,47	15,49	15,32	14,97	14,46	13,78								
		--	45	110	Q	35790	31170	26710	22490	18610	15120									
		P				16,91	16,96	16,82	16,51	16,03	15,39									
	--	25	100	Q	57630	49930	42640	35880	29700	24180	19360									
	P				15,27	15,47	15,49	15,32	14,97	14,46	13,78									
	--	25	120	Q	57170	49390	42050	35250	29060	23540										
	P				18,49	18,40	18,14	17,70	17,11	16,36										
	--	25	140	Q	56850	49050	41710	34930												
	P				21,73	21,43	20,96	20,35												
	CD2000M	0	--	(34,9)	Q							48020	40020	33040	27110	22240	18430			
		P										5,45	6,16	6,64	6,93	7,05	7,04			
		5	--	(39,7)	Q							53240	44730	37150	30550	24930	20330	16740		
		P									6,04	6,85	7,40	7,74	7,89	7,88	7,75			
		10	--	(45,0)	Q			67760	58170	49340	41330	34200	27980	22700	18380	15010				
		P						5,49	6,70	7,60	8,23	8,62	8,80	8,80	8,66	8,41				
		15	--	(50,9)	Q			62430	53490	45260	37780	31130	25330	20410	16380	13260				
		P						7,44	8,44	9,14	9,57	9,78	9,80	9,65	9,37	8,99				
		20	--	(57,3)	Q			56680	48470	40890	34010	27880	22540	18020	14320					
		P																		

R744

CO2

(CD-M)
(CD-H)

Serie Range Serie Serie	Modello Model Modèle Typ	Condizioni operative Operating conditions Conditions d'utilisation Betriebsbedingungen			Q [W]		Capacità frigorifera Refrigerating capacity Puissance frigorifique Kälteleistung					Potenza assorbita Power input Puissance absorbée Leistungsaufnahme					
		Tc	Tgcout	pc			Temperatura evaporazione / Evaporating temperature Température d'évaporation / Verdampfungstemperatur [°C]										
		[°C]	[°C]	[bar]	+10	+5	0	-5	-10	-15	-20	-25	-30	-35	-40		
CD400	CD2400H	0	--	(34,9)	Q						48970	40990	34090	28280			
					P						5,52	6,24	6,72	6,97			
		5	--	(39,7)	Q						53930	45410	37860	31340	25860		
					P						6,10	6,91	7,48	7,82	7,93		
		10	--	(45,0)	Q			68350	58670	49780	41770	34680	28560	23430			
					P			5,63	6,76	7,65	8,3	8,72	8,91	8,87			
		15	--	(50,9)	Q		72430	62780	53770	45500	38040	31440	25750	20980			
					P		6,31	7,51	8,47	9,19	9,68	9,94	9,97	9,78			
		20	--	(57,3)	Q	74970	65680	56840	48580	40980	34130	28080	22850	18480			
					P	7,11	8,37	9,38	10,17	10,71	11,03	11,12	10,99	10,64			
		25	--	(64,3)	Q	66320	58070	50190	42800	36000	29860	24430	19750	15850			
					P	9,36	10,42	11,25	11,84	12,20	12,34	12,25	11,95	11,44			
	--	30	75	Q	58330	51010	43990	37400	31320	25830	20980	16800	13330				
				P	12,36	13,15	13,71	14,04	14,14	14,03	13,71	13,17	12,43				
	--	35	90	Q	53910	47030	40420	34210	28490	23330	18780	14870					
				P	15,96	16,41	16,63	16,63	16,42	16,01	15,39	14,56					
	--	40	100	Q	47880	41760	35860	30300	25160	20530	16440						
				P	18,08	18,32	18,34	18,16	17,77	17,18	16,39						
	--	45	110	Q	42700	37250	31970	26980	22360	18200							
				P	20,05	20,11	19,97	19,62	19,07	18,32							
	--	25	100	Q	68660	59590	50980	42970	35640	29060	23290						
				P	18,08	18,32	18,34	18,16	17,77	17,18	16,39						
	--	25	120	Q	68300	59110	50420	42350	34980	28380							
				P	21,97	21,87	21,58	21,08	20,4	19,52							
	--	25	140	Q	68120	58890	50180	42110									
				P	25,94	25,60	25,07	24,36									
	CD2500H	0	--	(34,9)	Q						55340	46270	38430	31870			
					P						6,29	7,10	7,64	7,92			
		5	--	(39,7)	Q						60960	42700	35310	29120			
					P						6,96	7,87	8,52	8,90	9,02		
		10	--	(45,0)	Q			77350	66330	56220	47120	39080	32160	26370			
					P			6,43	7,72	8,72	9,45	9,92	10,14	10,10			
		15	--	(50,9)	Q		81970	70980	60730	51330	42870	35400	28970	23600			
					P		7,22	8,58	9,66	10,48	11,02	11,31	11,34	11,13			
		20	--	(57,3)	Q	84850	74270	64210	54820	46200	38440	31590	25700	20790			
					P	8,13	9,56	10,71	11,59	12,2	12,55	12,65	12,5	12,11			
25		--	(64,3)	Q	74990	65600	56640	48250	40540	33590	27470	22210	17830				
				P	10,69	11,89	12,82	13,48	13,88	14,03	13,93	13,59	13,02				
--		30	75	Q	65870	57550	49580	42110	35230	29030	23570	18890	15010				
				P	14,09	14,97	15,59	15,95	16,07	15,93	15,56	14,96	14,14				
--		35	90	Q	60780	52970	45490	38470	32020	26210	21110	16750					
				P	18,14	18,63	18,86	18,86	18,61	18,14	17,44	16,53					
--		40	100	Q	53930	47000	40330	34050	28270	23070	18500						
				P	20,5	20,75	20,77	20,55	20,1	19,43	18,55						
--		45	110	Q	48060	41900	35940	30320	25130	20460							
				P	22,69	22,74	22,56	22,15	21,53	20,69							
--		25	100	Q	77340	67070	57340	48300	40050	32660	26200						
				P	20,5	20,75	20,77	20,55	20,1	19,43	18,55						
--		25	120	Q	76840	66470	56670	47600	39330	31960							
				P	24,8	24,67	24,32	23,76	22,99	22,01							
			Q														
			P														
CD2500M	0	--	(34,9)	Q						62530	52110	43020	35290	28950	24000		
				P						7,10	8,01	8,63	8,99	9,14	9,11		
	5	--	(39,7)	Q						69330	58240	48370	39770	32460	26470	21790	
				P						7,88	8,91	9,62	10,05	10,23	10,21	10,04	
	10	--	(45,0)	Q			88250	75750	64250	53810	44520	36430	29560	23930	19550		
				P			7,20	8,75	9,90	10,70	11,19	11,41	11,40	11,21	10,88		
	15	--	(50,9)	Q		81290	69650	58920	49190	40520	32970	26570	21340	17270			
				P		9,73	11,00	11,88	12,43	12,69	12,69	12,49	12,12	11,62			
	20	--	(57,3)	Q		73800	63100	53230	44270	36290	29350	23460	18660				
				P		12,24	13,20	13,80	14,09	14,10	13,87	13,46	12,90				
	25	--	(64,3)	Q		65270	55690	46840	38790	31620	25380	20100	15800				
				P		14,69	15,33	15,63	15,64	15,39	14,93	14,31	13,55				
--	30	75	Q		57250	48680	40730	33510	27080	21490	16760						
			P		17,88	18,06	17,94	17,55	16,94	16,15	15,22						
--	35	90	Q		52410	44300	36790	29970	23900	18630							
			P		21,57	21,16	20,49	19,59	18,52	17,31							
--	40	100	Q		46240	38950	32180	26030	20560								
			P		23,69	22,92	21,91	20,71	19,36								
--	45	110	Q		40880	34320	28210	22660	17720								
			P		25,67	24,56	23,24	21,77	20,17								

▪ Funzionamento a 50 Hz

▪ Per funzionamento a 60 Hz, moltiplicare la resa per 1,18

▪ Le prestazioni si basano sulla norma europea EN12900

▪ Non miscelare mai olii estere con olii differenti

▪ Frequency rate 50 Hz

▪ For 60 Hz operation, data to be multiplied by 1,18

▪ Performance data are based on European Standard EN12900

▪ Never mix ester oils with different oils

▪ Fonctionnement à 50 Hz

▪ Pour le fonctionnement à 60 Hz, multiplier le rendement par 1,18

▪ Les données de puissance se basent sur la norme européenne EN 12900

▪ Ne mélanger jamais ester huiles avec different huiles

▪ Frequenz 50 Hz

▪ Für 60 Hz-Betrieb ist die Leistung mit 1,18 zu multiplizieren

▪ Leistungswerte basieren auf der europäischen Norm EN 12900

▪ Niemals Esteröl mit anderen Ölen vermischen

R744

CO2

(CD-M)

(CD-H)

Serie Range Serie Serie	Modello Model Modèle Typ	Condizioni operative Operating conditions Conditions d'utilisation Betriebsbedingungen			Capacità frigorifera Refrigerating capacity Puissance frigorifique Kälteleistung					Potenza assorbita Power input Puissance absorbée Leistungsaufnahme						
		Tc	Tgcout	pc	Temperatura evaporazione / Evaporating temperature Température d'évaporation / Verdampfungstemperatur [°C]											
		[°C]	[°C]	[bar]	+10	+5	0	-5	-10	-15	-20	-25	-30	-35	-40	
					Q	P	Q	P	Q	P	Q	P	Q	P	Q	P
CD400	CD3000H	0	--	(34,9)	Q						63620	53180	44160	36590		
					P						7,18	8,1	8,72	9,04		
		5	--	(39,7)	Q					70130	58970	49110	40600	33460		
					P					7,94	8,99	9,72	10,16	10,30		
		10	--	(45,0)	Q			89020	76340	64710	54230	44980	36990	30310		
					P			7,34	8,81	9,96	10,8	11,34	11,58	11,52		
		15	--	(50,9)	Q		94370	81720	69930	59110	49360	40760	33340	27140		
					P		8,24	9,79	11,04	11,96	12,59	12,91	12,95	12,70		
		20	--	(57,3)	Q	97700	85530	73960	63150	53220	44280	36380	29590	23920		
					P	9,29	10,92	12,23	13,24	13,93	14,33	14,44	14,26	13,8		
		25	--	(64,3)	Q	86380	75570	65260	55600	46720	38710	31650	25570	20510		
					P	12,21	13,58	14,64	15,39	15,85	16,01	15,90	15,50	14,83		
	--	30	75	Q	75900	66320	57150	48530	40610	33460	27160	21750	17260			
				P	16,09	17,09	17,80	18,21	18,33	18,18	17,75	17,05	16,09			
	--	35	90	Q	70050	61060	52430	44340	36900	30190	24290	19250				
				P	20,69	21,24	21,51	21,50	21,21	20,66	19,85	18,79				
	--	40	100	Q	62150	54170	46470	39230	32560	26550	21260					
				P	23,36	23,65	23,66	23,40	22,88	22,10	21,08					
	--	45	110	Q	55370	48270	41400	34900	28910	23510						
				P	25,82	25,88	25,67	25,19	24,47	23,50						
	--	25	100	Q	89130	77290	66070	55640	46120	37590	30110					
				P	23,36	23,65	23,66	23,40	22,88	22,10	21,08					
	--	25	120	Q	88480	76520	65220	54730	45180	36660						
				P	28,19	28,04	27,63	26,98	26,08	24,95						
	--	25	140	Q	88070	76080	64780	54320								
				P	33,04	32,57	31,87	30,94								
	CD3001M	0		(34,9)	Q						72530	60330	49750	40830	33590	28040
					P						8,13	9,17	9,87	10,29	10,47	10,47
		5		(39,7)	Q					80540	67510	55960	45960	37530	30690	25460
					P					9,06	10,23	11,02	11,50	11,71	11,71	11,55
		10		(45,0)	Q			103000	88140	74570	62320	51460	42060	34140	27730	22830
					P			8,39	10,13	11,41	12,29	12,83	13,07	13,07	12,87	12,53
		15		(50,9)	Q		94720	80970	68330	56900	46780	38010	30650	24690	20150	
					P		11,37	12,75	13,71	14,30	14,56	14,54	14,31	13,91	13,39	
		20		(57,3)	Q		85900	73270	61640	51140	41820	33770	27000	21540		
					P		14,3	15,32	15,93	16,2	16,17	15,89	15,42	14,8		
25			(64,3)	Q		75880	64570	54140	44710	36360	29130	23070	18190			
				P		17,17	17,80	18,05	17,98	17,65	17,09	16,37	15,54			
--		30	75	Q		66230	56140	46830	38390	30920	24470	19070				
				P		20,91	20,97	20,7	20,16	19,39	18,44	17,37				
--		35	90	Q		60540	50990	42170	34190	27140	21060					
				P		25,23	24,55	23,61	22,45	21,12	19,68					
--		40	100	Q		53230	44650	36710	29530	23180						
				P		27,69	26,56	25,2	23,67	22,01						
--		45	110	Q		46880	39160	32010	25530	19800						
				P		29,98	28,42	26,68	24,80	22,84						
CD3401H		0		(34,9)	Q						73040	61070	50680	41900		
					P						8	9,06	9,78	10,14		
		5		(39,7)	Q					80460	67730	56430	46630	38350		
					P					8,91	10,10	10,94	11,44	11,58		
	10		(45,0)	Q			101900	87480	74260	62310	51710	42530	34780			
				P			8,31	9,96	11,26	12,20	12,81	13,07	12,99			
	15		(50,9)	Q		107800	93510	80140	67850	56740	46890	38360	31180			
				P		9,46	11,18	12,56	13,59	14,28	14,63	14,65	14,33			
	20		(57,3)	Q	111500	97700	84620	72370	61100	50910	41880	34070	27510			
				P	10,82	12,60	14,03	15,12	15,87	16,30	16,39	16,15	15,59			
	25		(64,3)	Q	98470	86290	74640	63710	53640	44520	36450	29470	23620			
				P	14,24	15,70	16,83	17,63	18,10	18,25	18,07	17,57	16,76			
	--	30	75	Q	86260	75500	65180	55460	46500	38390	31210	25020	19850			
				P	18,78	19,81	20,52	20,91	20,98	20,74	20,19	19,33	18,17			
	--	35	90	Q	79720	69610	59890	50750	42320	34710	27980	22210				
				P	24,17	24,66	24,84	24,72	24,30	23,58	22,57	21,28				
	--	40	100	Q	70670	61690	53030	44860	37310	30490	24480					
				P	27,28	27,45	27,32	26,91	26,20	25,21	23,95					
	--	45	110	Q	62890	54920	47180	39860	33100	26980						
				P	30,14	30,02	29,63	28,95	28,00	26,77						
	--	25	100	Q	101400	88040	75400	63630	52850	43170	34670					
				P	27,28	27,45	27,32	26,91	26,20	25,21	23,95					
	--	25	120	Q	100400	86950	74240	62430	51640	41990						
				P	32,86	32,50	31,87	30,97	29,80	28,38						
--	25	140	Q	99630	86180	73490	61730									
			P	38,38	37,63	36,63	35,39									

▪ Funzionamento a 50 Hz

▪ Per funzionamento a 60 Hz, moltiplicare la resa per 1,18

▪ Le prestazioni si basano sulla norma europea EN12900

▪ Non miscelare mai olii estere con olii differenti

▪ Frequency rate 50 Hz

▪ For 60 Hz operation, data to be multiplied by 1,18

▪ Performance data are based on European Standard EN12900

▪ Never mix ester oils with different oils

▪ Fonctionnement à 50 Hz

▪ Pour le fonctionnement à 60 Hz, multiplier le rendement par 1,18

▪ Les données de puissance se basent sur la norme européenne EN 12900

▪ Ne mélanger jamais ester huiles avec different huiles

▪ Frequenz 50 Hz

▪ Für 60 Hz-Betrieb ist die Leistung mit 1,18 zu multiplizieren

▪ Leistungswerte basieren auf der europäischen Norm EN 12900

▪ Niemals Esteröl mit anderen Ölen vermischen

R744

CO2

(CD-M)

(CD-H)

Serie Range Serie Serie	Modello Model Modèle Typ	Condizioni operative Operating conditions Conditions d'utilisation Betriebsbedingungen			Q [W]	Capacità frigorifera Refrigerating capacity Puissance frigorifique Kälteleistung				P [kW]	Potenza assorbita Power input Puissance absorbée Leistungsaufnahme						
		Tc	Tgcut	pc		Temperatura evaporazione / Evaporating temperature Température d'évaporation / Verdampfungstemperatur [°C]											
		[°C]	[°C]	[bar]	+10	+5	0	-5	-10	-15	-20	-25	-30	-35	-40		
CD400	CD3501H	0	--	(34,9)	Q					83480	69920	58140	48190				
		P								9,29	10,5	11,29	11,69				
		5	--	(39,7)	Q					91700	77270	64470	53360	43990			
		P								10,33	11,67	12,61	13,16	13,32			
		10	--	(45,0)	Q			115800	99480	84490	70950	58950	48550	39790			
		P					9,63	11,51	12,98	14,04	14,72	15	14,9				
		15	--	(50,9)	Q		122400	106200	91000	77070	64480	53330	43680	35560			
		P					10,89	12,87	14,44	15,61	16,39	16,78	16,79	16,42			
		20	--	(57,3)	Q	126400	110800	95940	82060	69290	57750	47530	38690	31280			
		P					12,4	14,45	16,1	17,35	18,21	18,78	18,5	17,86			
		25	--	(64,3)	Q	111600	97730	84530	72140	60730	50410	41280	33390	26780			
		P					16,29	17,99	19,30	20,22	20,75	20,91	20,70	19,20			
		--	30	75	Q	97590	85400	73700	62700	52550	43380	35260	28270	22430			
		P					21,49	22,7	23,53	23,98	24,07	23,79	23,16	22,18	20,86		
		--	35	90	Q	90120	78660	67660	57310	47770	39160	31570	25050				
		P					27,75	28,34	28,57	28,45	27,98	27,17	26,02	24,54			
		--	40	100	Q	79880	69710	59910	50660	42120	34420	27630					
		P					31,43	31,66	31,55	31,09	30,3	29,18	27,74				
		--	45	110	Q	71110	62090	53330	45060	37400	30490						
		P					34,88	34,80	34,38	33,63	32,56	31,18					
	--	25	100	Q	114600	99480	85180	71860	59670	48740	39130						
	P					31,43	31,66	31,55	31,09	30,3	29,18	27,74					
	--	25	120	Q	113600	98400	84020	70660	58480	47590							
	P					38,26	37,89	37,21	36,21	34,9	33,29						
	--	25	140	Q	113100	97880	83540	70260									
	P					45,31	44,51	43,41	42,03								
	CD3501M	0	--	(34,9)	Q						93330	77810	64330	52950	43690	36550	
		P									10,86	12,17	13,07	13,61	13,85	13,85	
		5	--	(39,7)	Q						103600	87020	72300	59540	48760	40000	33260
		P									12,14	13,60	14,60	15,21	15,49	15,50	15,29
		10	--	(45,0)	Q			132200	113400	96070	80460	66610	54590	44450	36220	29890	
		P						11,54	13,64	15,21	16,3	16,97	17,28	17,28	17,03	16,6	
		15	--	(50,9)	Q			121800	104300	88170	73600	60670	49450	39990	32320	26450	
		P						15,42	17,08	18,23	18,94	19,25	19,23	18,93	18,42	17,76	
		20	--	(57,3)	Q			110700	94520	79690	66270	54350	44020	35320	28270		
		P						19,27	20,45	21,16	21,45	21,39	21,02	20,42	19,63		
		25	--	(64,3)	Q			97870	83440	70130	58060	47350	38070	30250	23930		
		P						23,05	23,73	23,96	23,82	23,36	22,63	21,70	20,63		
		--	30	75	Q			85630	72740	60810	50000	40400	32080	25090			
		P						28,01	27,95	27,5	26,73	25,7	24,46	23,08			
		--	35	90	Q			78510	66270	54950	44690	35590	27720				
		P						33,79	32,75	31,41	29,83	28,07	26,17				
		--	40	100	Q			69150	58140	47940	38680	30470					
		P						37,11	35,47	33,58	31,5	29,28					
		--	45	110	Q			61010	51080	41870	33500	26070					
		P						40,20	37,99	35,58	33,04	30,41					
	CD4501H	0	--	(34,9)	Q						95170	79690	66250	54870			
		P									10,65	11,98	12,85	13,28			
		5	--	(39,7)	Q						104500	87990	73390	60720	50010		
		P									11,88	13,35	14,36	14,94	15,07		
		10	--	(45,0)	Q			131800	113200	96120	80700	67020	55160	45160			
		P						11,33	13,34	14,91	16,04	16,73	16,98	16,81			
		15	--	(50,9)	Q			139100	120700	103500	87580	73250	60550	49550	40300		
		P						13,01	15,08	16,71	17,91	18,68	19,03	18,95	18,45		
		20	--	(57,3)	Q	143500	125900	109000	93170	78650	65520	53890	43840	35390			
		P						15,07	17,16	18,81	20,04	20,86	21,25	21,24	20,81	19,98	
		25	--	(64,3)	Q	126600	110900	95900	81830	68860	57130	46750	37780	30260			
		P						19,63	21,27	22,49	23,31	23,72	23,33	22,55	21,38		
		--	30	75	Q	110700	96800	83520	71030	59510	49100	39880	31940	25320			
		P						25,72	26,73	27,34	27,57	27,42	26,89	24,7	23,05		
		--	35	90	Q	102100	89070	76590	64860	54050	44300	35690	28310				
		P						33,00	33,22	33,08	32,58	31,72	30,52	28,98	27,09		
		--	40	100	Q	90430	78910	67800	57330	47660	38950	31260					
		P						37,27	37,02	36,43	35,5	34,24	32,66	30,74			
		--	45	110	Q	80490	70270	60370	51000	42350	34540						
		P						41,26	40,59	39,60	38,29	36,68	34,75				
	--	25	100	Q	129700	112600	96400	81320	67520	55140	44280						
	P						37,27	37,02	36,43	35,5	34,24	32,66	30,74				
	--	25	120	Q	128600	111400	95150	80060	66300	54000							
	P						45,14	44,1	42,75	41,12	39,19	36,98					
	--	25	140	Q													
	P																
	CD5001M	0	--	(34,9)	Q						110000	91700	75870	62470	51560	43130	
		P									12,41	14,05	15,19	15,89	16,23	16,28	
		5	--	(39,7)	Q						122000	102600	85230	70220	57530	47200	39240
		P									13,85	15,67	16,95	17,75	18,14	18,20	18,00
		10	--	(45,0)	Q			155500	133400	113200	94800	78520	64390	52450	42730	35250	
		P						12,85	15,5	17,49	18,89	19,78	20,22	20,28	20,05	19,58	
		15	--	(50,9)	Q			165300	143300	122800	103900	86720	71520	58320	47180	38130	31170
		P						14,61	17,44	19,57	21,08	22,03	22,50	22,56	22,27	21,72	20,97
		20	--	(57,3)	Q	171500	150400	130200	111300	93860	78090	64080	51920	41660	33340		
		P						16,76	19,74	21,98	23,56	24,55	25,03	24,71	24,06	23,18	
		25	--	(64,3)	Q	152000	133200	115200	98250	82610	68430	55830	44890	35670	28190		
		P						22,52	24,83	26,44	27,43	27,88	27,42	26,65	25,61	24,39	
		--	30	75	Q	133600	116900	100900	85660	71640	58930	47620	37820	29560			
		P						30,26	31,59	32,29	32,43	32,09	31,33	30,23	28,86	27,28	
		--	35	90	Q	123600	107700	92430	78040	64730	52650	41920	32630				
		P						39,58	39,62	39,11	38,13	36,75	35,05	33,08	30,92		
		--	40	100	Q	109300	95100	81420	68460	56450	45550	35870					

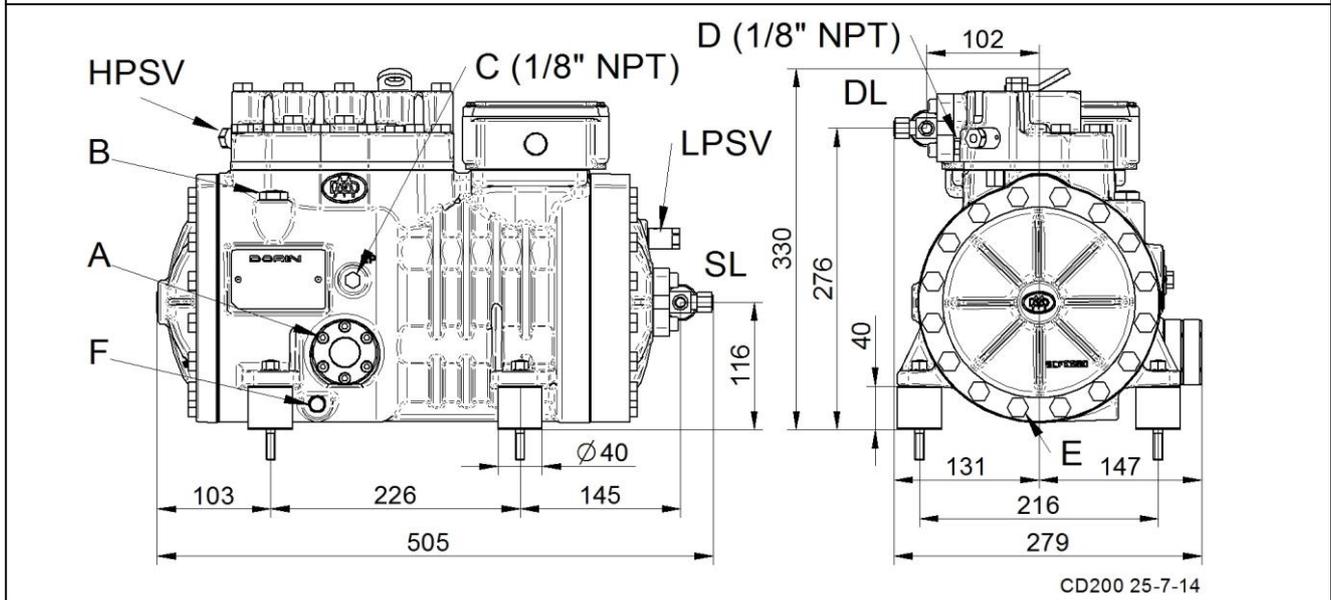
R744
C02
(CD-M)
(CD-H)

Serie Range Serie Serie	Modello Model Modèle Typ	Condizioni operative Operating conditions Conditions d'utilisation Betriebsbedingungen			Capacità frigorifera Refrigerating capacity Puissance frigorifique Kälteleistung					Potenza assorbita Power input Puissance absorbée Leistungsaufnahme									
		Tc	Tgcout	pc	Temperatura evaporazione / Evaporating temperature Température d'évaporation / Verdampfungstemperatur [°C]														
					+10	+5	0	-5	-10	-15	-20	-25	-30	-35	-40				
		[°C]	[°C]	[bar]															
CD400	CD5201M	0	--	(34,9)	Q						125600	104700	86640	71500	59280	49980			
					P						14,03	15,95	17,29	18,15	18,61	18,75			
		5	--	(39,7)	Q					139500	117100	97320	80230	65870	54290	45480			
					P					15,65	17,78	19,28	20,24	20,76	20,90	20,77			
		10	--	(45,0)	Q			178200	152800	129500	108400	89700	73590	60060	49150	40870			
					P			14,42	17,51	19,83	21,48	22,54	23,1	23,24	23,06	22,63			
		15	--	(50,9)	Q			189900	164400	140700	118900	99150	81730	66660	54030	43850	36130		
					P			16,39	19,70	22,19	23,97	25,10	25,69	25,81	25,56	25,02	24,27		
		20	--	(57,3)	Q	197300	172800	149500	127600	107500	89300	73230	59340	47680	38310				
					P	18,86	22,33	24,95	26,81	27,99	28,57	28,65	28,31	27,64	26,73				
		25	--	(64,3)	Q	175000	153200	132300	112700	94590	78250	63780	51260	40780	32350				
					P	25,56	28,25	30,14	31,31	31,85	31,85	31,39	30,56	29,45	28,14				
--	30	75	Q	153900	134500	115800	98230	82020	67340	54340	43100	33690							
			P	34,62	36,16	36,98	37,15	36,76	35,9	34,66	33,13	31,39							
--	35	90	Q	142400	123900	106200	89440	74010	60040	47670	37000								
			P	45,65	45,64	45,02	43,85	42,23	40,25	37,98	35,53								
--	40	100	Q	125900	109400	93440	78380	64440	51820	40630									
			P	52,2	51,22	49,68	47,67	45,27	42,58	39,68									
--	45	110	Q				68750	56130	44690	34560									
			P				51,21	48,08	44,72	41,23									
CD500	CD6 600-40M	0	--	(34,9)	Q														
					P														
		5	--	(39,7)	Q				181000	154000	129600	107900	88840						
					P				15,23	18,62	21,14	22,89	23,97						
		10	--	(45,0)	Q			225100	195800	168300	143000	120000	99420	81520					
					P			12,17	16,92	20,65	23,46	25,43	26,67	27,28					
		15	--	(50,9)	Q	236600	207900	180600	155000	131300	109800	90640	73920						
					P	13,74	18,89	22,95	26,03	28,22	29,61	30,31	30,40						
		20	--	(57,3)	Q	215500	189300	164200	140600	118800	98990	81320	65910						
					P	21,22	25,59	28,92	31,30	32,84	33,61	33,74	33,30						
		25	--	(64,3)	Q	191200	167900	145500	124300	104700	86880	70980	57110						
					P	28,68	32,23	34,77	36,42	37,25	37,38	36,90	35,90						
	--	30	75	Q	168300	147500	127500	108600	91030	75040	60780	48330							
				P	38,66	41,01	42,42	43	42,84	42,04	40,69	38,89							
	--	35	90	Q		136400	117400	99330	82640	67450									
				P		51,38	51,31	50,50	49,04	47,03									
	--	40	100	Q			103700	87440											
				P			56,42	54,74											
	--	45	110	Q															
				P															
	CD500	CD6 700-40H	0	--	(34,9)	Q													
						P													
			5	--	(39,7)	Q				182000	154800	130300	108600	89830					
						P				14,83	17,81	20,09	21,68	22,61					
			10	--	(45,0)	Q			225800	196000	168200	142700	119700	99340	81760				
						P			12,67	16,57	19,77	22,27	24,08	25,22	25,71				
			15	--	(50,9)	Q	236700	207500	179800	154000	130300	108900	89930	73590					
						P	14,54	18,63	22,01	24,70	26,69	28,02	28,68	28,70					
			20	--	(57,3)	Q	214600	188000	162700	139000	117200	97560	80200	65230					
						P	21,06	24,58	27,41	29,55	31,03	31,84	32,01	31,55					
			25	--	(64,3)	Q	189700	166000	143500	122300	102900	85240	69710	56330					
						P	27,54	30,47	32,72	34,30	35,23	35,52	35,18	34,22					
		--	30	75	Q	166200	145300	125300	106500	89120	73470	59650	47760						
					P	36,14	38,25	39,69	40,49	40,66	40,22	39,17	37,52						
		--	35	90	Q	153800	134200	115300	97540	81220	66510								
					P	46,35	47,42	47,86	47,69	46,92	45,57								
--		40	100	Q	136600	119100	102300	86380											
				P	52,26	52,72	52,58	51,85											
--		45	110	Q	121800	106300	91180												
				P	57,73	57,65	56,99												
--		25	100	Q	195800	169900	145400	122600											
				P	52,26	52,72	52,58	51,85											
CD500		CD6 700-45M	0	--	(34,9)	Q													
						P													
	5		--	(39,7)	Q				205900	175300	147500	122700	101100						
					P				17,33	21,18	24,05	26,04	27,27						
	10		--	(45,0)	Q			256100	222700	191500	162700	136500	113200	92750					
					P			13,84	19,25	23,50	26,69	28,94	30,35	31,03					
	15		--	(50,9)	Q	269200	236600	205500	176300	149400	125000	103200	84110						
					P	15,63	21,49	26,12	29,62	32,11	33,69	34,49	34,59						
	20		--	(57,3)	Q	245200	215400	186800	160000	135200	112700	92530	74990						
					P	24,14	29,12	32,90	35,61	37,36	38,25	38,38	37,88						
	25		--	(64,3)	Q	217600	191000	165500	141400	119200	98840	80760	64980						
					P	32,63	36,67	39,56	41,43	42,39	42,53	41,98	40,84						
--	30	75	Q	191500	167900	145100	123600	103600	85380	69150	54990								
			P	43,99	46,65	48,26	48,92	48,74	47,83	46,29	44,25								
--	35	90	Q		155100	133500	113100	94030	76740										
			P		58,46	58,38	57,45	55,79	53,51										
--	40	100	Q			118000	99490												
			P			64,19	62,29												
--	45	110	Q																
			P																

- Funzionamento a 50 Hz
- Per funzionamento a 60 Hz, moltiplicare la resa per 1,18
- Le prestazioni si basano sulla norma europea EN12900
- Non miscelare mai olii estere con olii differenti
- Frequency rate 50 Hz
- For 60 Hz operation, data to be multiplied by 1,18
- Performance data are based on European Standard EN12900
- Never mix ester oils with different oils
- Fonctionnement à 50 Hz
- Pour le fonctionnement à 60 Hz, multiplier le rendement par 1,18
- Les données de puissance se basent sur la norme européenne EN 12900
- Ne mélanger jamais ester huiles avec different huiles
- Frequenz 50 Hz
- Für 60 Hz-Betrieb ist die Leistung mit 1,18 zu multiplizieren
- Leistungswerte basieren auf der europäischen Norm EN 12900
- Niemals Esteröl mit anderen Ölen vermischen

Figura / Figure / Figure / Abbildung I

CD 200

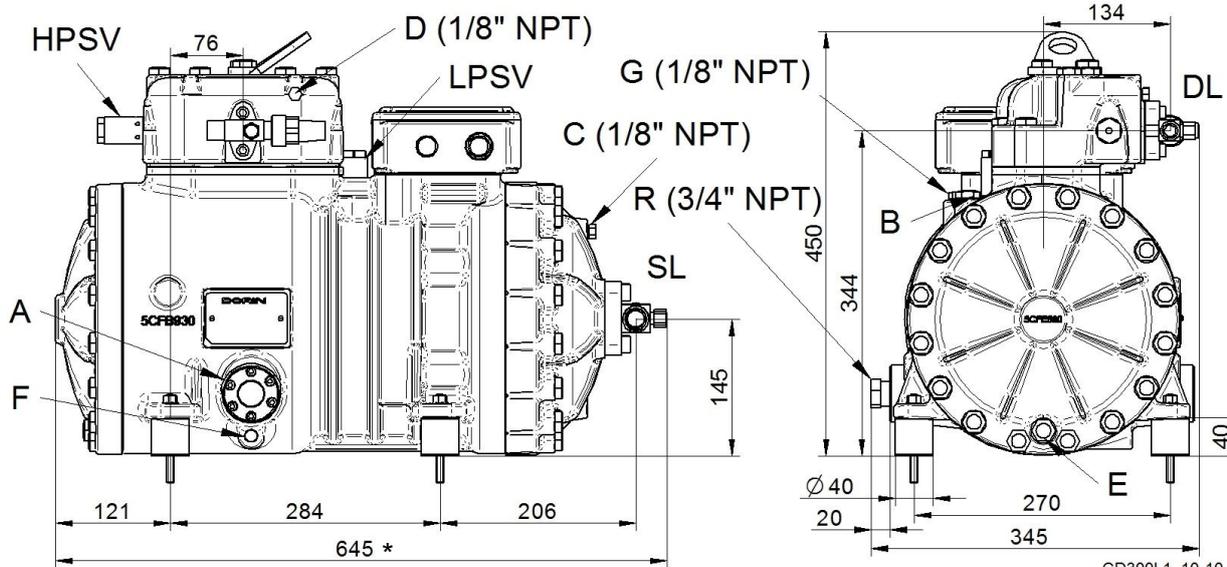


A - Spia olio	A - Oil sight	A - Voyant d'huile	A - Ölschauglas
B - Tappo carica olio (M12)	B - Oil charge plug (M12)	B - Bouchon ch. huile (M12)	B - Ölfüllstopfen (M12)
C - Presa LP (1/8" NPT)	C - LP tap (1/8" NPT)	C - Prise LP (1/8" NPT)	C - Anschluss LP (1/8" NPT)
D - Presa HP (1/8" NPT)	D - HP tap (1/8" NPT)	D - Prise HP (1/8" NPT)	D - Anschluss HP (1/8" NPT)
E - Tappo scarica olio	E - Oil drain plug	E - Bouchon vidage huile	E - Ölablaß
F - Resistenza carter	F - Crankcase heater	F - Resistance carter	F - Ölumpfheizung
DL - Rubinetto compress.	DL - Discharge serv. valve	DL - Vanne de refoulement	DL - Druckabsperventil
SL - Rubinetto aspiraz.	SL - Suction serv. valve	SL - Vanne aspiration	SL - Saugabsperventil
LPSV - Valvola sic. LP	LPSV - LP safety valve	LPSV - Vanne securité LP	LPSV - Sicherheitsventil LP
HPSV - Valvola sic. HP	HPSV - HP safety valve	HPSV - Vanne securité HP	HPSV - Sicherheitsventil HP

Serie Range	Modello Model	Figura Figure
Serie	Modèle	Figure
Serie	Typ	Abbildung
CD 200	CD 150M	I
	CD 180H	I
	CD 180M	I
	CD 300H	I
	CD 300M	I
	CD 350H	I
	CD 350M	I
	CD 360H	I
	CD 360M	I
CD 380H	I	

Figura / Figure / Figure / Abbildung II

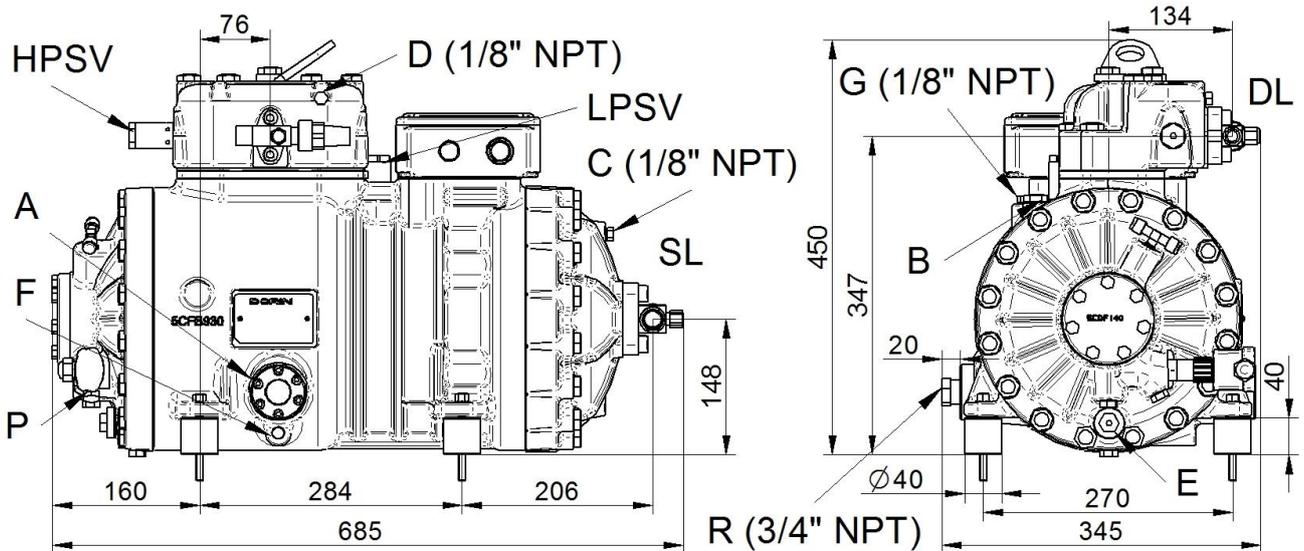
CD 300



CD300L1 10-10-14

Figura / Figure / Figure / Abbildung III

CD 300



CD300L2 2-4-14

A - Spia olio
B - Tappo carica olio (M12)
C - Presa LP (1/8" NPT)
D - Presa HP (1/8" NPT)
E - Tappo scarica olio
F - Resistenza carter
G - Tappo ritorno olio
P - Press. diff. olio elettr.
R - Connessione livello olio
DL - Rubinetto compress.
SL - Rubinetto aspiraz.
LPSV - Valvola sic. LP
HPSV - Valvola sic. HP

A - Oil sight
B - Oil charge plug (M12)
C - LP tap (1/8" NPT)
D - HP tap (1/8" NPT)
E - Oil drain plug
F - Crankcase heater
G - Oil return plug
P - Oil diff. press. Switch
R - Oil level connection
DL - Discharge serv. valve
SL - Suction serv. valve
LPSV - LP safety valve
HPSV - HP safety valve

A - Voyant d'huile
B - Bouchon ch. huile (M12)
C - Prise LP (1/8" NPT)
D - Prise HP (1/8" NPT)
E - Bouchon vidage huile
F - Resistance carter
G - Retour d'huile
P - Pressostat diff. Huile
R - Connexion niveau d'huile
DL - Vanne de refluxement
SL - Vanne aspiration
LPSV - Vanne securité LP
HPSV - Vanne securité HP

A - Ölschauglas
B - Ölfüllstopfen (M12)
C - Anschluss LP (1/8" NPT)
D - Anschluss HP (1/8" NPT)
E - Ölablaß
F - Ölsumpfheizung
G - Ölrückführung
P - Öldruckdifferenzschalter
R - Ölstand-Verbindung
DL - Druckabsperventil
SL - Saugabsperventil
LPSV - Sicherheitsventil LP
HPSV - Sicherheitsventil HP

*Per questi modelli, la figura III (con L=685 mm) diventa la figura di riferimento se la pompa olio è richiesta come accessorio

ATTENZIONE: per dimensioni di ingombro con CMM contattare l'ufficio tecnico-commerciale

* For this models, figure III (with L = 685 mm) becomes the reference figure if the oil pump is requested as accessory

WARNING: for overall dimensions with CMM contact our technical-commercial department

* Pour ces modèles, figure III (L = 685 mm) devient la figure de référence si la pompe à huile est demandé comme accessoire.

ATTENTION: pour les dimensions globales avec CMM contacter notre département technique-commercial

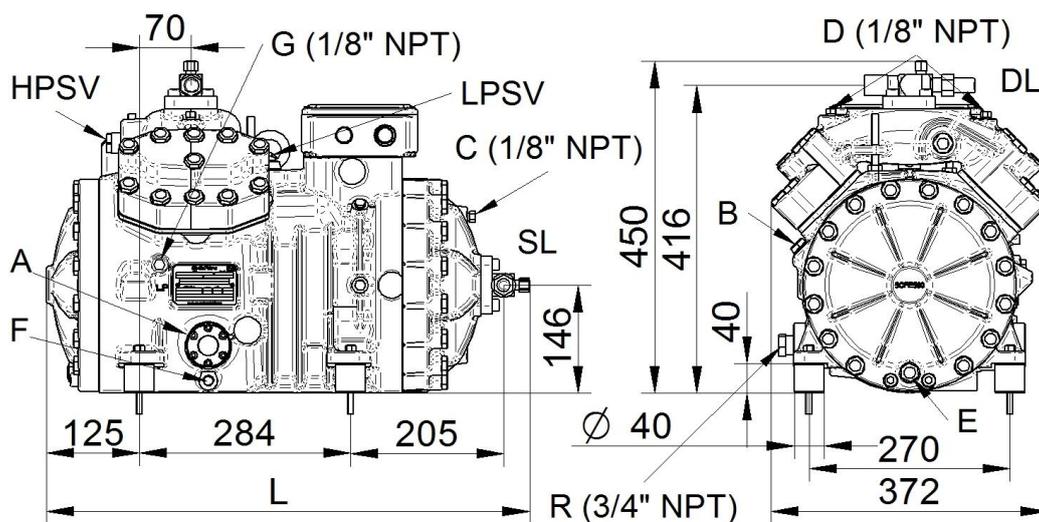
* Wenn für dieses Modell die Ölpumpenschmierung als Zubehör eingesetzt wird entspricht der Verdichter der Abbildung III und hat eine Länge von L = 685 mm

ACHTUNG: für Gesamtabmessungen mit CMM kontaktieren Sie unseren Technischen Support.

Serie Range Serie	Modello Model Modèle Type	Figura Figure Figure Abbildung	L [mm]
CD 300	CD 700H	II	645
	CD 700M	II	645
	CD 750H	II	645
	CD 750M	II	645
	CD 1000H	II	645
	CD 750B *	II *	645 *
	CD 1000M *	II *	645 *
	CD 1200H *	II *	645 *
	CD 800B	III	685
	CD 1100M	III	685
	CD 1300H	III	685
	CD 1300M	III	685
	CD 1500H	III	685
	CD 1000B	III	685
	CD 1400M	III	685
CD 1900H	III	685	

Figura / Figure / Figure / Abbildung IV

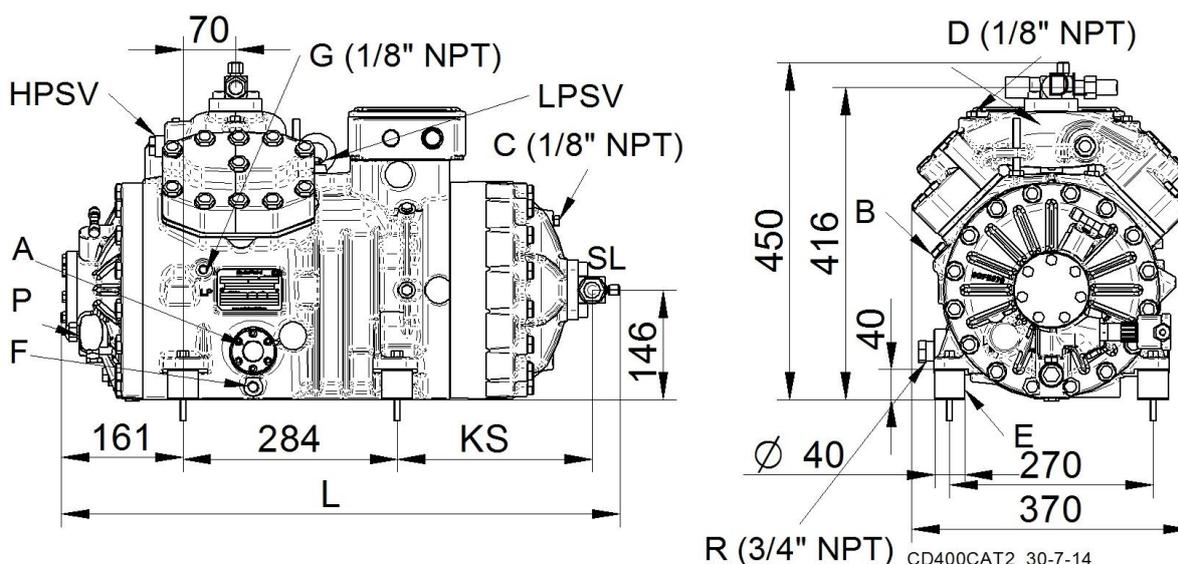
CD 400



CD400CAT1 30-7-14

Figura / Figure / Figure / Abbildung V

CD 400



CD400CAT2 30-7-14

A - Spia olio
B - Tappo carica olio (M12)
C - Presa LP (1/8" NPT)
D - Presa HP (1/8" NPT)
E - Tappo scarica olio
F - Resistenza carter
G - Tappo ritorno olio
P - Press. diff. olio elettr.
DL - Rubinetto compress.
SL - Rubinetto aspiraz.
LPSV - Valvola sic. LP
HPSV - Valvola sic. HP

A - Oil sight
B - Oil charge plug (M12)
C - LP tap (1/8" NPT)
D - HP tap (1/8" NPT)
E - Oil drain plug
F - Crankcase heater
G - Oil return plug
P - Oil diff. press. Switch
DL - Discharge serv. valve
SL - Suction serv. valve
LPSV - LP safety valve
HPSV - HP safety valve

A - Voyant d'huile
B - Bouchon ch. huile (M12)
C - Prise LP (1/8" NPT)
D - Prise HP (1/8" NPT)
E - Bouchon vidage huile
F - Resistance carter
G - Retour d'huile
P - Pressostat diff. Huile
DL - Vanne de refoulement
SL - Vanne aspiration
LPSV - Vanne securité LP
HPSV - Vanne securité HP

A - Ölschauglas
B - Öfüllstopfen (M12)
C - Anschluss LP (1/8" NPT)
D - Anschluss HP (1/8" NPT)
E - Öltaß
F - Ölsumpheizung
G - Ölrückführung
P - Öldruckdifferenzschalter
DL - Ölstand-Verbindung
SL - Druckabsperrentil
LPSV - Sicherheitsventil LP
HPSV - Sicherheitsventil HP

*Per questi modelli, la figura III (con L=685 mm) diventa la figura di riferimento se la pompa olio è richiesta come accessorio

* For this models, figure III (with L = 685 mm) becomes the reference figure if the oil pump is requested as accessory

* Pour ces modèles, figure III (L = 685 mm) devient la figure de référence si la pompe à huile est demandé comme accessoire.

* Wenn für dieses Modell die Ölpumpenschmierung als Zubehör eingesetzt wird entspricht der Verdichter der Abbildung III und hat eine Länge von L= 685 mm

ATTENZIONE: per dimensioni di ingombro con CMM contattare l'ufficio tecnico-commerciale

WARNING: for overall dimensions with CMM contact our technical-commercial department

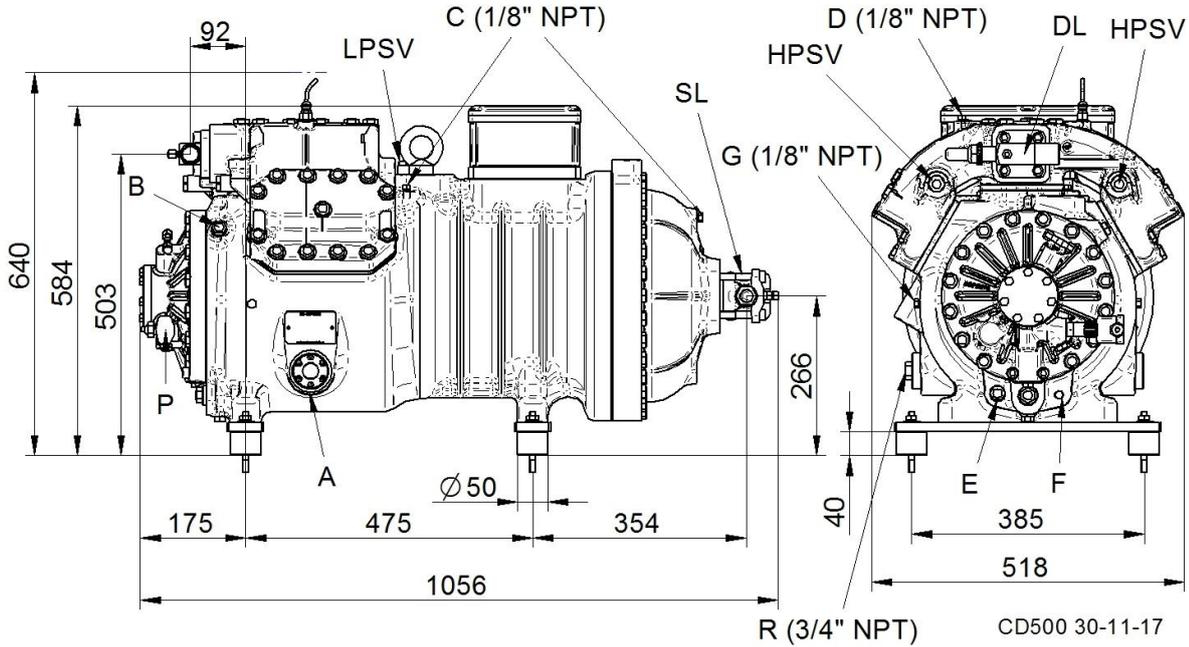
ATTENTION: pour les dimensions globales avec CMM contacter notre département technique-commercial

ACHTUNG: für Gesamtabmessungen mit CMM kontaktieren Sie unseren Technischen Support.

Serie Range Serie Serie	Modello Model Modèle Typ	Figura Figure Figure Abbildung	L	KS
			[mm]	[mm]
CD 400	CD 1200M	IV	650	---
	CD 1400H	IV	650	---
	CD 1500M *	IV *	650 *	---
	CD 2000H *	IV *	650 *	---
	CD 1200B *	IV *	650 *	---
	CD 2000M *	IV *	650 *	---
	CD 2400H *	IV *	650 *	---
	CD 1500B *	IV *	650 *	---
	CD 2500H *	IV *	650 *	---
	CD 2500M	V	690	208
	CD 3000H	V	740	259
	CD 2001B	V	690	208
	CD 3001M	V	740	259
	CD 3401H	V	740	259
	CD 2501B	V	690	208
	CD 3500H	V	740	259
	CD 3001B	V	740	259
	CD 3501M	V	740	259
	CD 4501H	V	780	300
	CD 3501B	V	750	264
	CD 5001M	V	790	305
CD 4001B	V	790	305	
CD 5201M	V	790	305	

Figura / Figure / Figure / Abbildung VI

CD 500



A - Spia olio
 B - Tappo carica olio (M12)
 C - Presa LP (1/8" NPT)
 D - Presa HP (1/8" NPT)
 E - Tappo scarica olio
 F - Resistenza carter
 G - Tappo ritorno olio
 P - Press. diff. olio elettr.
 R - Connessione livello olio
 DL - Rubinetto compress.
 SL - Rubinetto aspiraz.
 LPSV - Valvola sic. LP
 HPSV - Valvola sic. HP

A - Oil sight
 B - Oil charge plug (M12)
 C - LP tap (1/8" NPT)
 D - HP tap (1/8" NPT)
 E - Oil drain plug
 F - Crankcase heater
 G - Oil return plug
 P - Oil diff. press. Switch
 R - Oil level connection
 DL - Discharge serv. valve
 SL - Suction serv. valve
 LPSV - LP safety valve
 HPSV - HP safety valve

A - Voyant d'huile
 B - Bouchon ch. huile (M12)
 C - Prise LP (1/8" NPT)
 D - Prise HP (1/8" NPT)
 E - Bouchon vidage huile
 F - Resistance carter
 G - Retour d'huile
 P - Pressostat diff. Huile
 R - Connexion niveau d'huile
 DL - Vanne de refoulement
 SL - Vanne aspiration
 LPSV - Vanne securité LP
 HPSV - Vanne securité HP

A - Ölschauglas
 B - Ölfüllstopfen (M12)
 C - Anschluss LP (1/8" NPT)
 D - Anschluss HP (1/8" NPT)
 E - Ölablaß
 F - Ölsumpfheizung
 G - Ölrückführung
 P - Öldruckdifferenzschalter
 R - Ölstand-Verbindung
 DL - Druckabsperventil
 SL - Saugabsperventil
 LPSV - Sicherheitsventil LP
 HPSV - Sicherheitsventil HP

*Per questi modelli, la figura III (con L=685 mm) diventa la figura di riferimento se la pompa olio è richiesta come accessorio

* For this models, figure III (with L = 685 mm) becomes the reference figure if the oil pump is requested as accessory

* Pour ces modèles, figure III (L = 685 mm) devient la figure de référence si la pompe à huile est demandé comme accessoire.

* Wenn für dieses Modell die Ölpumpenschmierung als Zubehör eingesetzt wird entspricht der Verdichter der Abbildung III und hat eine Länge von L= 685 mm

ATTENZIONE: per dimensioni di ingombro con CMM contattare l'ufficio tecnico-commerciale

WARNING: for overall dimensions with CMM contact our technical-commercial department

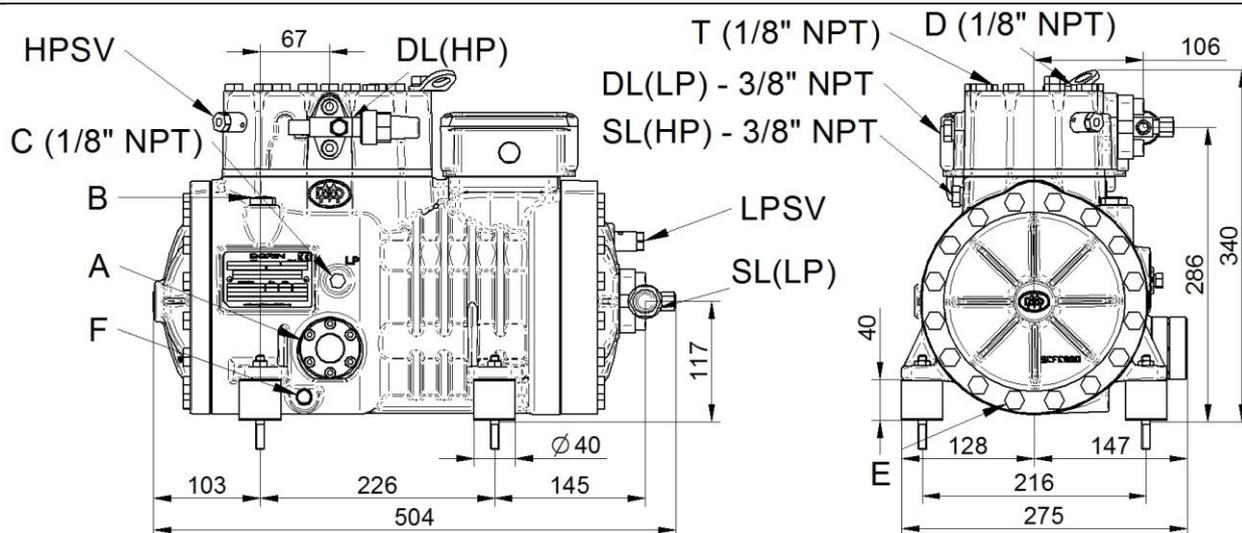
ATTENTION: pour les dimensions globales avec CMM contacter notre département technique-commercial

ACHTUNG: für Gesamtabmessungen mit CMM kontaktieren Sie unseren Technischen Support.

Serie	Modello	Figura
Range	Model	Figure
Serie	Modèle	Figure
Serie	Typ	Abbildung
CD 500	CD6 500-40B	VI
	CD6 600-40M	VI
	CD6 700-40H	VI
	CD6 500-45B	VI
	CD6 700-45M	VI
	CD6 800-45H	VI
	CD6 500-53B	VI
	CD6 800-53M	VI
CD6 800-59M	VI	

Figura / Figure / Figure / Abbildung VII

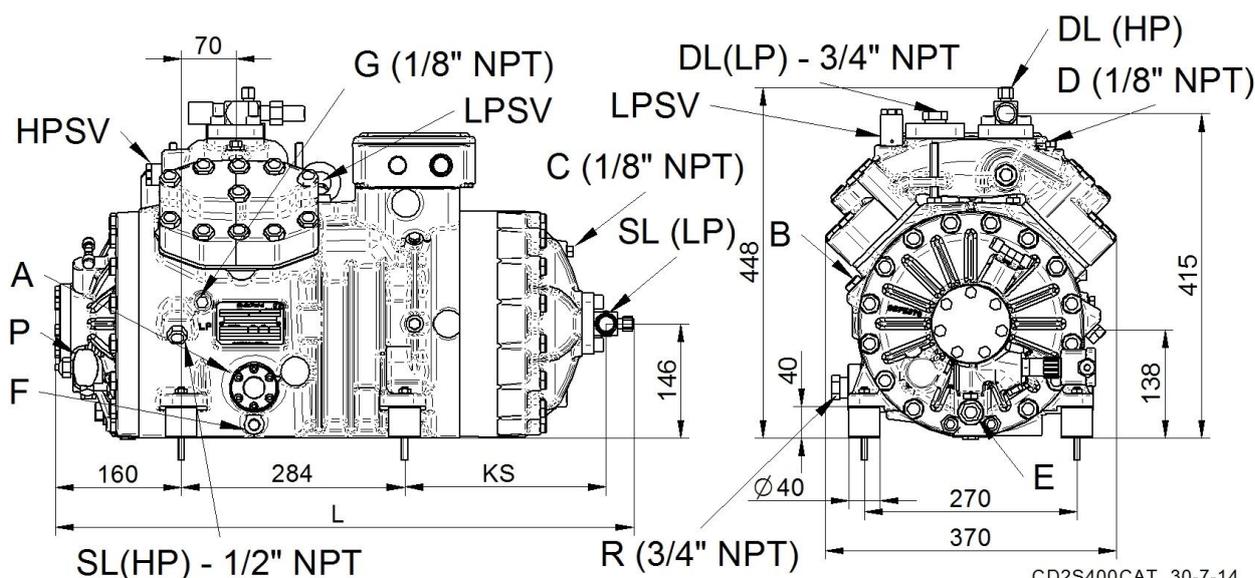
CD2S-200



CD2S200 25-7-14

Figura / Figure / Figure / Abbildung VIII

CD2S-400



CD2S400CAT 30-7-14

A - Spia olio
B - Tappo carica olio (M12)
C - Presa LP (1/8" NPT)
D - Presa HP (1/8" NPT)
E - Tappo scarica olio
F - Resistenza carter
G - Tappo ritorno olio
P - Press. diff. olio elettr.
R - Connessione livello olio
T - Presa press. interm. (1/8" NPT)
DL(LP) - Connessione compr. 1° stadio
SL(LP) - Rubinetto aspir. 1° stadio
DL(HP) - Rubinetto compr. 2° stadio
SL(HP) - Connessione aspir. 2° stadio
LPSV - Valvola sic. LP
HPSV - Valvola sic. HP

ATTENZIONE: per dimensioni di ingombro con CMM contattare l'ufficio tecnico-commerciale.

A - Oil sight
B - Oil charge plug (M12)
C - LP tap (1/8" NPT)
D - HP tap (1/8" NPT)
E - Oil drain plug
F - Crankcase heater
G - Oil return plug
P - Oil diff. press. Switch
R - Oil level connection
T - Intermediate pressure tap (1/8" NPT)
DL(LP) - 1° stage discharge tap
SL(LP) - 1° stage suction service valve
DL(HP) - 2° stage discharge service valve
SL(HP) - 2° stage suction tap
LPSV - LP safety valve
HPSV - HP safety valve

WARNING: for overall dimensions with CMM contact our technical-commercial department.

A - Voyant d'huile
B - Bouchon ch. huile (M12)
C - Prise LP (1/8" NPT)
D - Prise HP (1/8" NPT)
E - Bouchon vidage huile
F - Resistance carter
G - Retour d'huile
P - Pressostat diff. Huile
R - Connexion niveau d'huile
T - Prise pression moyenne (1/8" NPT)
DL(LP) - Connexion de refoulement 1° stade
SL(LP) - Vanne aspiration 1° stade
DL(HP) - Vanne refoulement 2° stade
SL(HP) - Connexion d'aspiration 2° stade
LPSV - Soup. de sécurité LP
HPSV - Soup. de sécurité HP

ATTENTION: pour les dimensions globales avec CMM contacter notre département technique-commercial.

A - Ölschauglas
B - Ötfüllstopfen (M12)
C - Anschluss LP (1/8" NPT)
D - Anschluss HP (1/8" NPT)
E - Öltaß
F - Ölsumpheizung
G - Ölrückführung
P - Öldruckdifferenzschalter
R - Ölstand-Verbindung
T - Anschluss Zwischendruckst. (1/8" NPT)
DL(LP) - Druckanschluss 1° stufiges
SL(LP) - Saugabsperrventil 1° stufiges
DL(HP) - Druckabsperrventil 2° stufiges
SL(HP) - Sauganschluss 2° stufiges
LPSV - Sicherheitsventil LP
HPSV - Sicherheitsventil HP

ACHTUNG: für Gesamtabmessungen mit CMM kontaktieren Sie unseren Technischen Support.

Serie Range Serie	Modello Model Modèle Typ	Figura Figure Figure Abbildung
CD2S-200	CD2S300	VII
	CD2S350	VII
	CD2S360	VII

Serie Range Serie	Modello Model Modèle Typ	Figura Figure Figure Abbildung	L KS	
			[mm]	[mm]
CD2S-400	CD2S1200	VIII	690	208
	CD2S1500	VIII	690	208
	CD2S2000	VIII	690	208
	CD2S2500	VIII	690	208
	CD2S3000	VIII	740	259
	CD2S3500	VIII	740	259



OFFICINE MARIO DORIN SINCE 1918

DORIN[®]
INNOVATION

OFFICINE MARIO DORIN S.p.A.

Via Aretina 388, 50061 Compiobbi - Florence, Italy
Tel. +39 055 62321 1 - Fax +39 055 62321 380

dorin@dorin.com
www.dorin.com