

# MOTORI N T5

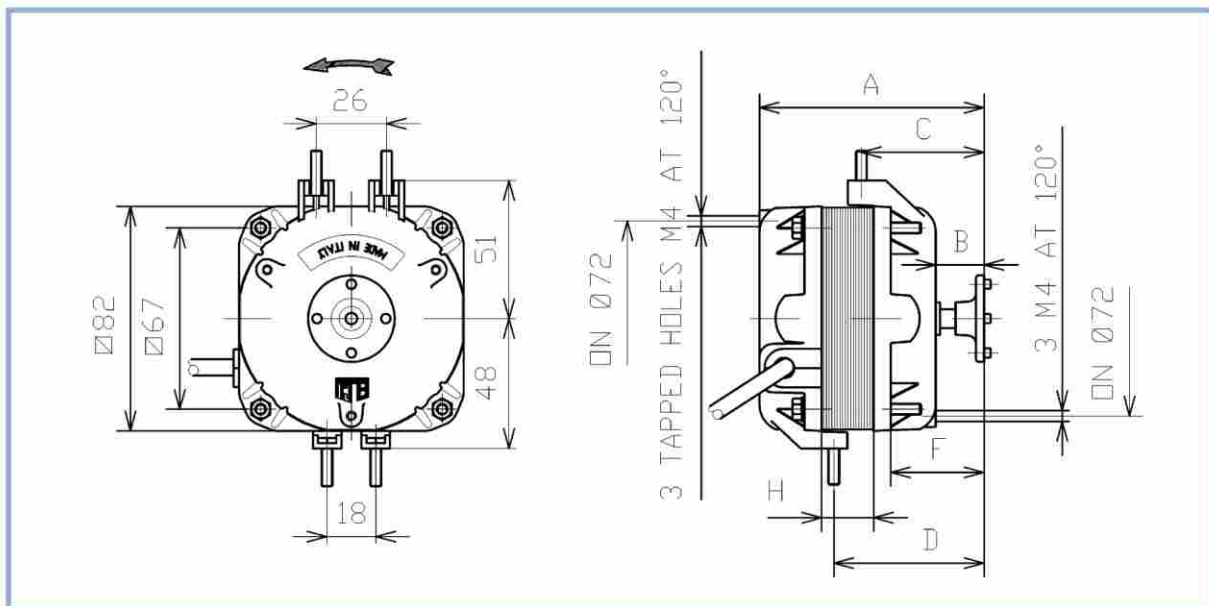
# N MOTORS T5

Motore universale con cinque differenti tipi di fissaggio possibili:

- 3 fori filettati M4 a 120° su  $\varnothing$  72 mm sul coperchio posteriore
- 3 fori filettati M4 a 120° su  $\varnothing$  72 mm sul coperchio anteriore
- viti sporgenti M4 lato uscita albero per anello/rete
- 2 viti M4 in basso per fissaggio con staffa, interasse 26 mm
- 2 viti M4 in basso per fissaggio con staffa, interasse 18 mm.

Universal motor with five different types of fixation:

- 3 x M4 tapped holes on 72 mm PCD at 120°, non Drive End
- 3 x M4 tapped holes on 72 mm PCD at 120°, Drive End
- M4 protruding screws Drive End for ring/grid
- 2 x M4 bottom screws for stud mounting, 26 mm spaced
- 2 x M4 bottom screws for stud mounting, 18 mm spaced.



## Prestazioni - Performances

Codice Part Number	Volt	W Out	W In	Amp	RPM	Cavo-Cable mm	Imballo Packing
NET5T05ZVN001	230	5	32	0,20	1300/1550	500	20 Pcs
NET5T10ZVN001	230	10	38	0,23	1300/1550	500	20 Pcs
NET5T16PVN001	230	16	65	0,45	1300/1550	500	15 Pcs
NET5T25PVN001	230	25	95	0,68	1300/1550	500	10 Pcs
NET5T34PVN001	230	34	120	0,87	1300/1550	500	10 Pcs

## Dimensioni - Dimensions

Codice Part Number	H	A	B	C	D	E	F
NET5T05ZVN001	13	80	21	48	52	-	38
NET5T10ZVN001	20	87	22	49	59	-	38
NET5T16PVN001	25	92	21	48	64	-	38
NET5T25PVN001	40	112	26	53	84	-	42
NET5T34PVN001	45	119	28	56	92	-	45